

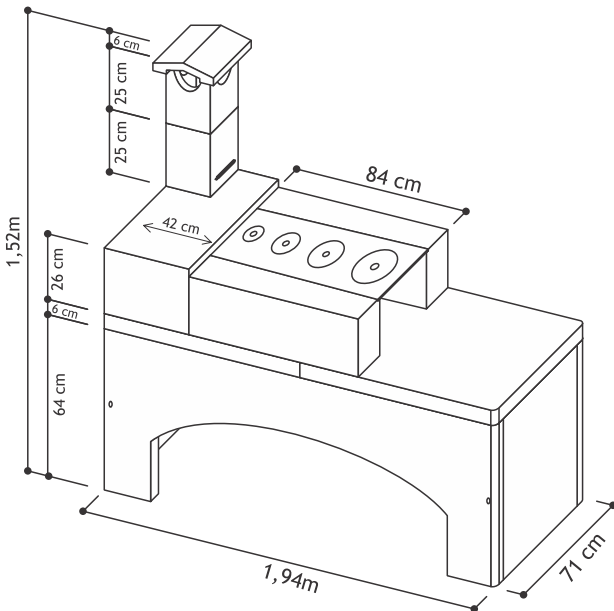
Parabéns! Você adquiriu um produto fabricado com matérias-primas de qualidade e métodos produtivos modernos e inovadores realizados por profissionais que buscam a excelência em suas atividades.

Materiais que resistem a temperaturas altas formam as peças que compõe o produto, com destaque ao refratário e à argila expandida, que proporcionam aquecimento térmico adequado para o preparo de alimentos mais rápidos e saborosos.

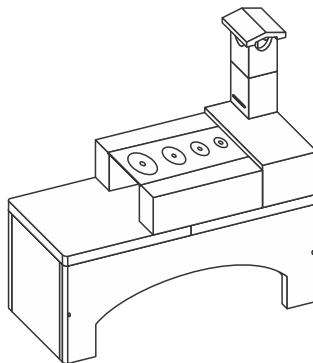
MANUAL DE MONTAGEM

Peso Aproximado:
745 Kg

Visão geral



O fogão pode ser montado com cauda direcionada ao lado esquerdo ou direito. A modificação simples de montagem das peças de números 06 a 15 definem o lado escolhido pelo usuário.



Passo - 01

- 01 - Pé Traseiro
- 02 - Pé Esquerdo
- 03 - Pé Direito
- 04 - Pé Frontal
- 05 - Jogo Parafuso Fixação Pés
- 06 - Mesa Esquerda
- 07 - Mesa Direita

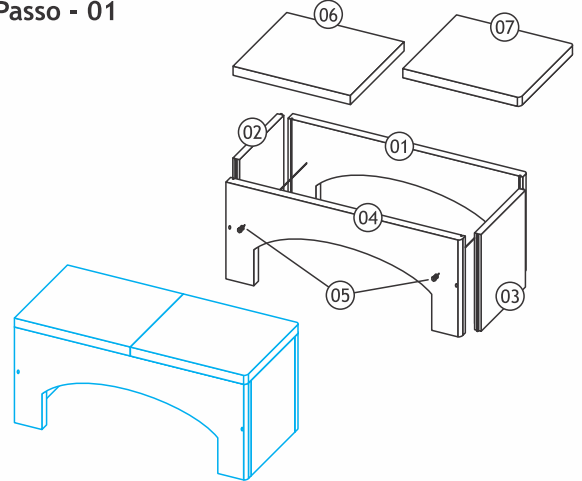
Passo - 02

- 08 - Conexão
- 09 - Suporte Traseiro p/ Chapa
- 10 - Suporte Dianteiro p/ Chapa
- 11 - Chapa

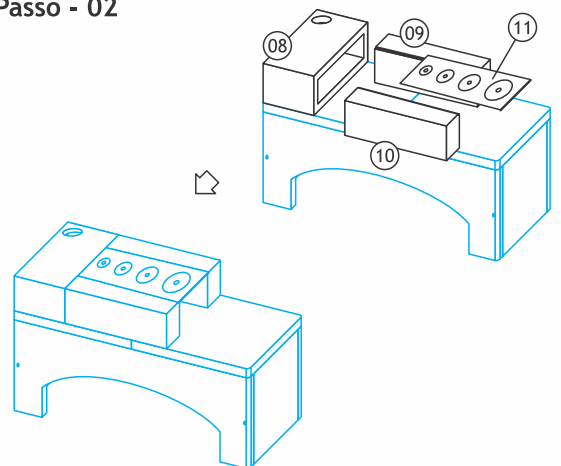
Passo - 03

- 12 - Duto 30 x 30 x 25 cm p/ Registro
- 13 - Castelo 30 x 30 x 25 cm
- 14 - Chapéu 41 x 41 x 6 cm
- 15 - Registro
- Duto* 30 x 30 x 25 cm

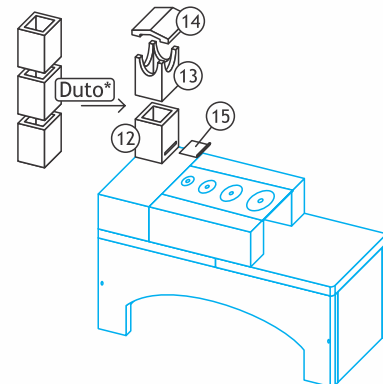
Passo - 01



Passo - 02



Passo - 03



As especificações estão sujeitas a alterações sem comunicação prévia.
 Acesse nosso website para verificar a revisão corrente.

*Peça vendida separadamente.
 Aço Inox Tipo AISI 430.
 Produto com validade indeterminada.



Rev. 7 | Abril 2022

Atacadão Lazer Pré-Moldados

(19) 3573.0800 atacadaolazer.com.br [@sac@atacadaolazer.com.br](mailto:sac@atacadaolazer.com.br)

[atacadaolazer](#) Rua Biazio Vicentim, 38 - Cidade Jardim - Leme SP - CEP 13614-330