

Fogão Lenha 3 Bocas Forno

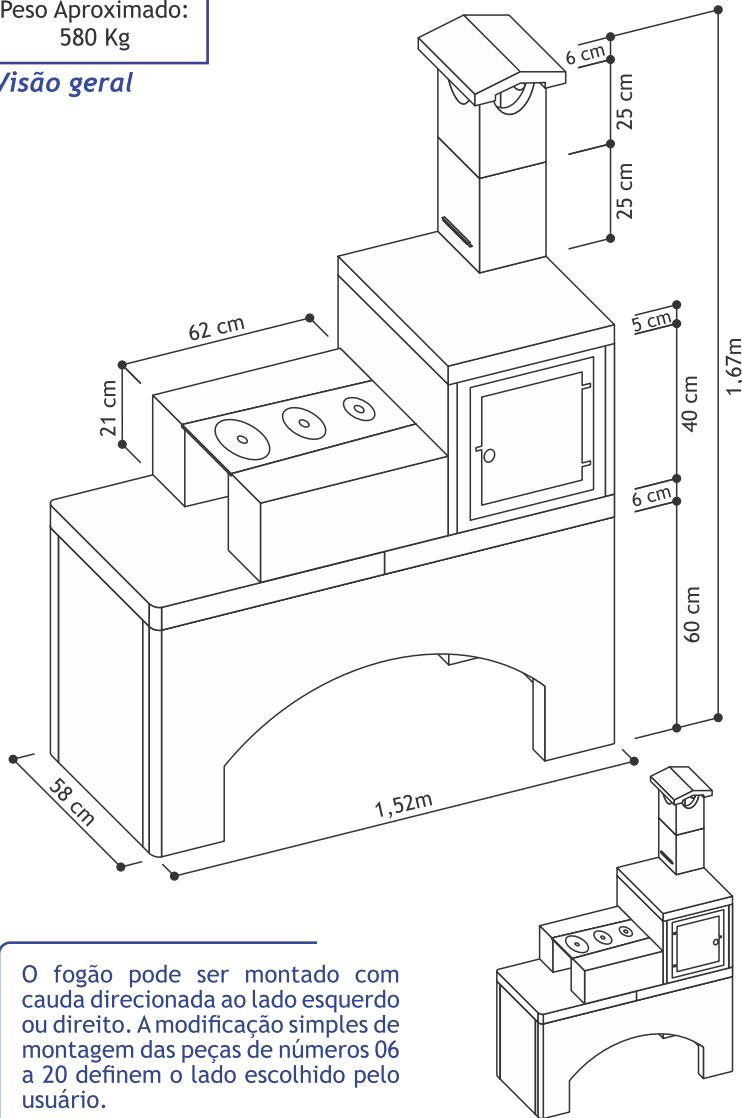
Parabéns! Você adquiriu um produto fabricado com matérias-primas de qualidade e métodos produtivos modernos e inovadores realizados por profissionais que buscam a excelência em suas atividades.

Materiais que resistem a temperaturas altas formam as peças que compõe o produto, com destaque ao refratário e à argila expandida, que proporcionam aquecimento térmico adequado para o preparo de alimentos mais rápidos e saborosos.

MANUAL DE MONTAGEM

Peso Aproximado:
580 Kg

Visão geral



O fogão pode ser montado com cauda direcionada ao lado esquerdo ou direito. A modificação simples de montagem das peças de números 06 a 20 definem o lado escolhido pelo usuário.

Passo - 01

- 01 - Pé Traseiro
- 02 - Pé Esquerdo
- 03 - Pé Direito
- 04 - Pé Frontal
- 05 - Jogo Parafuso Fixação Pés
- 06 - Mesa Esquerda
- 07 - Mesa Direita

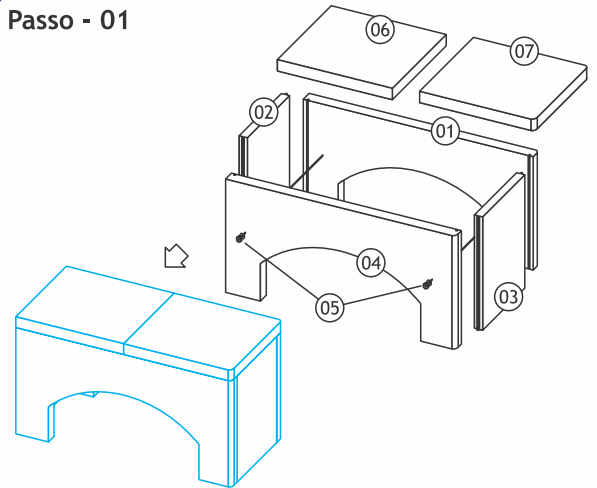
Passo - 03

- 13 - Forno 42 x 49 x 38 cm (LxPxA)
- 14 - Suporte Traseiro p/ Chapa
- 15 - Suporte Dianteiro p/ Chapa
- 16 - Chapa
- 17 - Duto 30 x 30 x 25 cm p/ Registro
- 18 - Castelo 30 x 30 x 25 cm
- 19 - Chapéu 41 x 41 x 6 cm
- 20 - Registro
- Duto* 30 x 30 x 25 cm

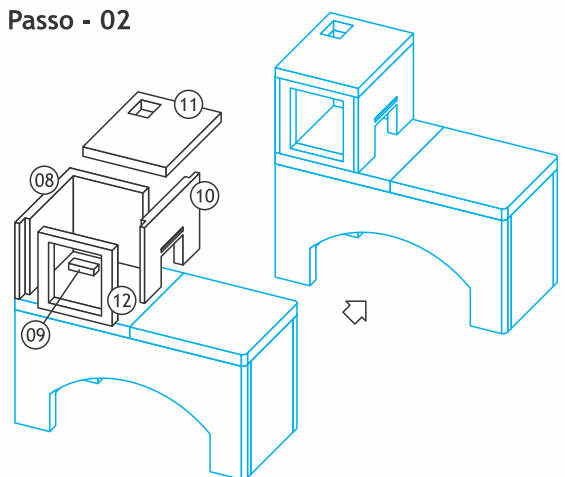
Passo - 02

- 08 - L Envolve Forno
- 09 - Suporte Forno
- 10 - Placa Lateral Forno
- 11 - Placa Superior Forno
- 12 - Quadrado Frontal Forno

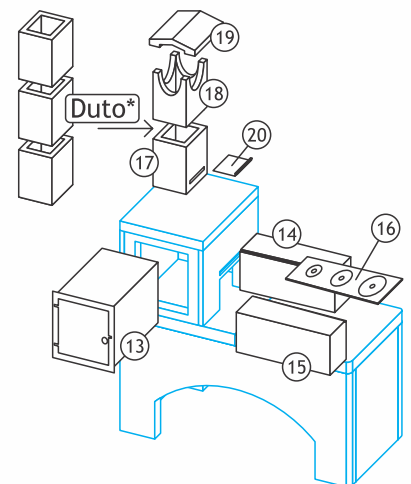
Passo - 01



Passo - 02



Passo - 03



As especificações estão sujeitas a alterações sem comunicação prévia.
Acesse nosso website para verificar a revisão corrente.

*Peça vendida separadamente.
Aço Inox Tipo AISI 430.
Produto com validade indeterminada.

