

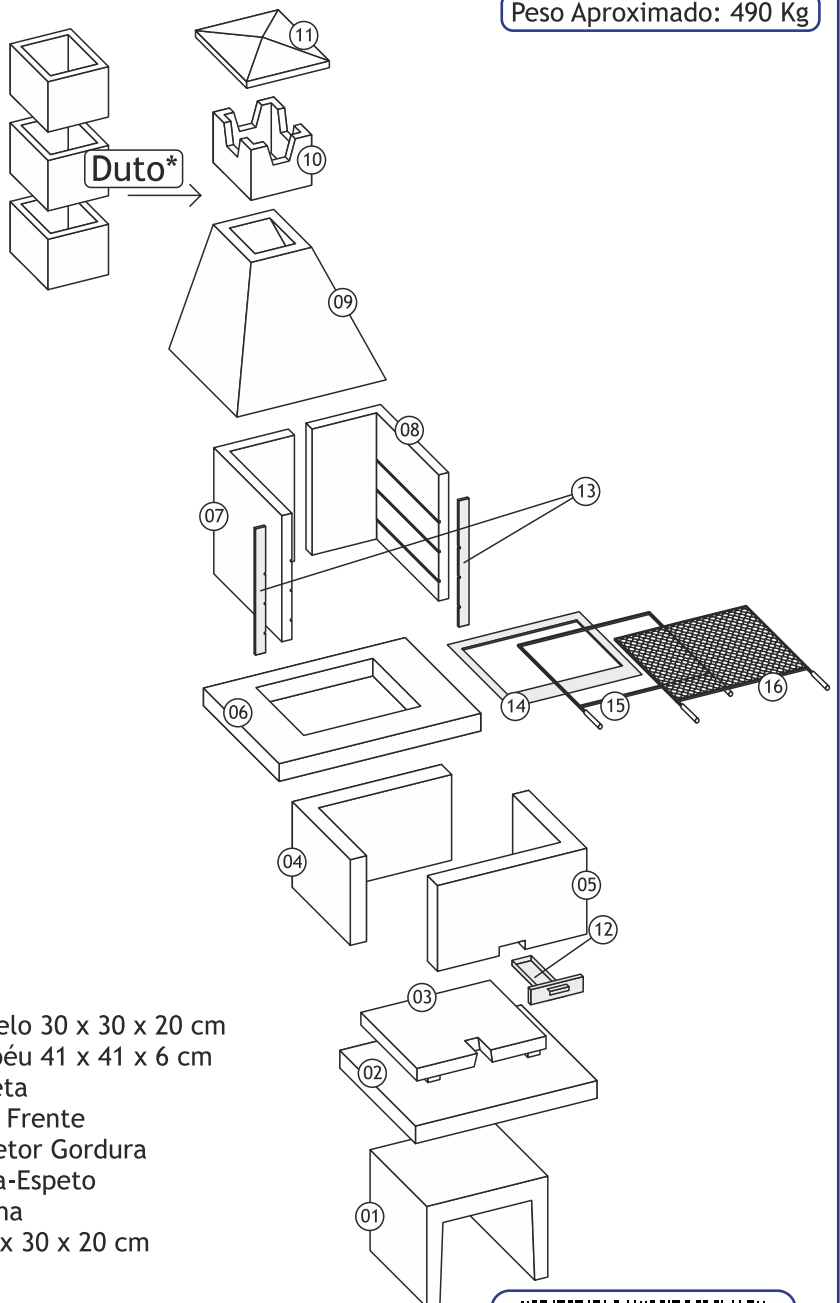
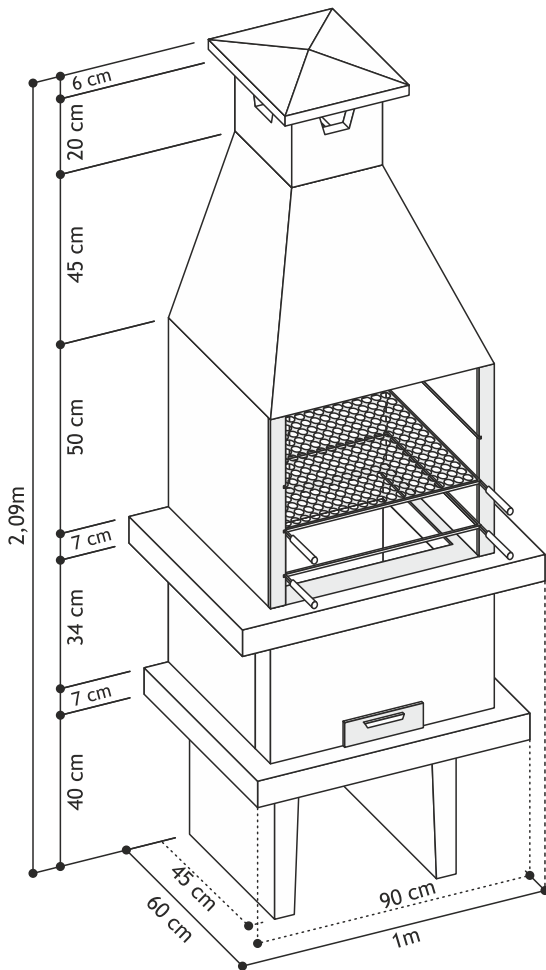
Parabéns! Você adquiriu um produto fabricado com matérias-primas de qualidade e métodos produtivos modernos e inovadores realizados por profissionais que buscam a excelência em suas atividades.

Materiais que resistem a temperaturas altas formam as peças que compõe o produto, com destaque ao refratário e à argila expandida, que proporcionam aquecimento térmico adequado para o preparo de alimentos mais rápidos e saborosos.

Visão geral

Ideal para aparelhos giratórios de 5 espetos.
Capacidade para atender de 15 a 25 pessoas.

Peso Aproximado: 490 Kg



- | | |
|-------------------------------------|------------------------------|
| 01 - Pé | 10 - Castelo 30 x 30 x 20 cm |
| 02 - Base Inferior | 11 - Chapéu 41 x 41 x 6 cm |
| 03 - Base Refratária | 12 - Gaveta |
| 04 - L Esquerdo Braseiro Refratário | 13 - Jogo Frente |
| 05 - L Direito Braseiro Refratário | 14 - Protetor Gordura |
| 06 - Base Superior | 15 - Porta-Espeto |
| 07 - L Esquerdo Pré-Coifa | 16 - Grelha |
| 08 - L Direito Pré-Coifa | Duto* 30 x 30 x 20 cm |
| 09 - Coifa | |

Aço Inox Tipo AISI 430.

*Peça vendida separadamente.

As especificações estão sujeitas a alterações sem comunicação prévia.
Acesse nosso website para verificar a revisão corrente.

Rev. 5 | Novembro 2016
Produto com validade indeterminada.

Atacadão Lazer Pré-Moldados

(19) 3554-1500 atacadaolazer.com.br [f/AtacadaoLazer](https://www.facebook.com/AtacadaoLazer)

Rua Biazio Vicentim, 38 - Cidade Jardim - Leme SP - CEP 13614-330

