

Churrasqueira Lazer

Parabéns! Você adquiriu um produto fabricado com matérias-primas de qualidade e métodos produtivos modernos e inovadores realizados por profissionais que buscam a excelência em suas atividades.

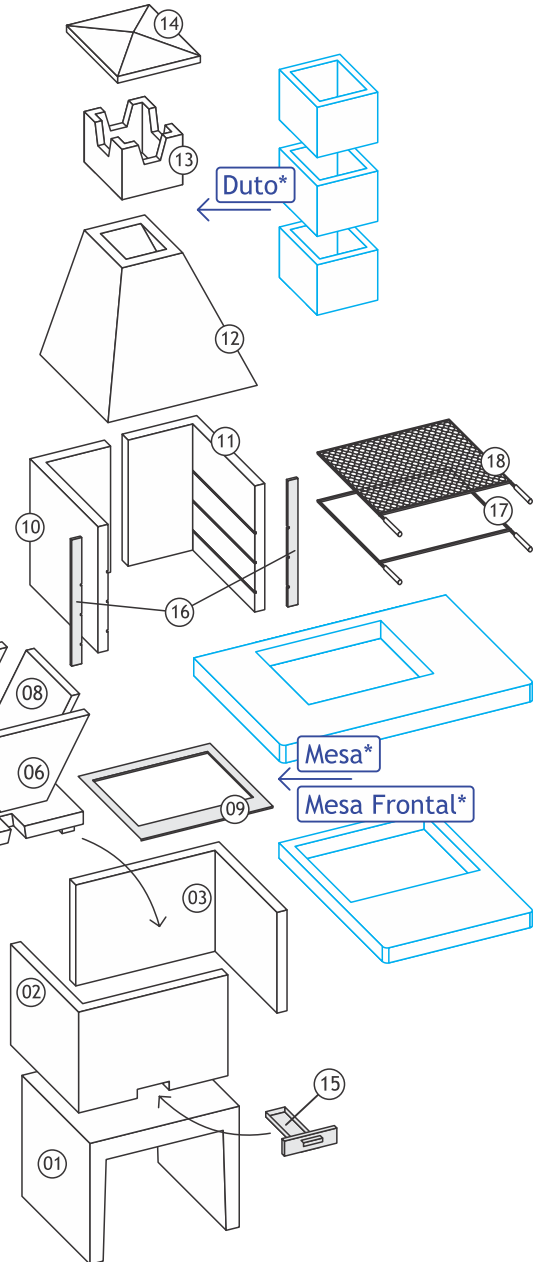
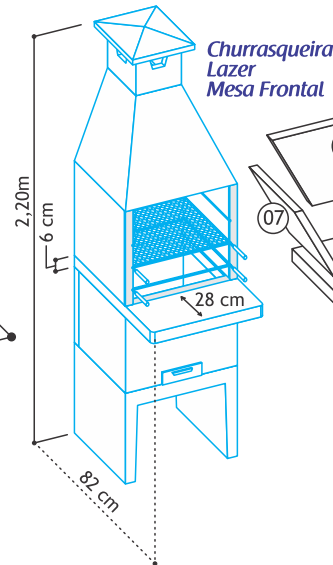
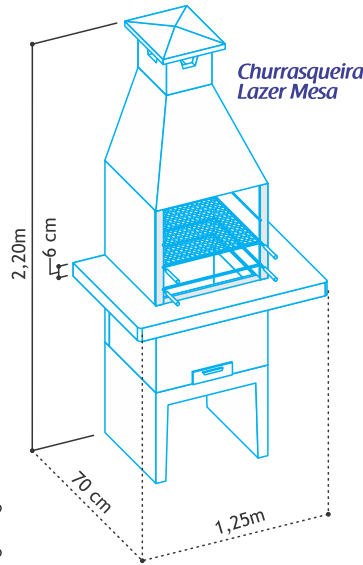
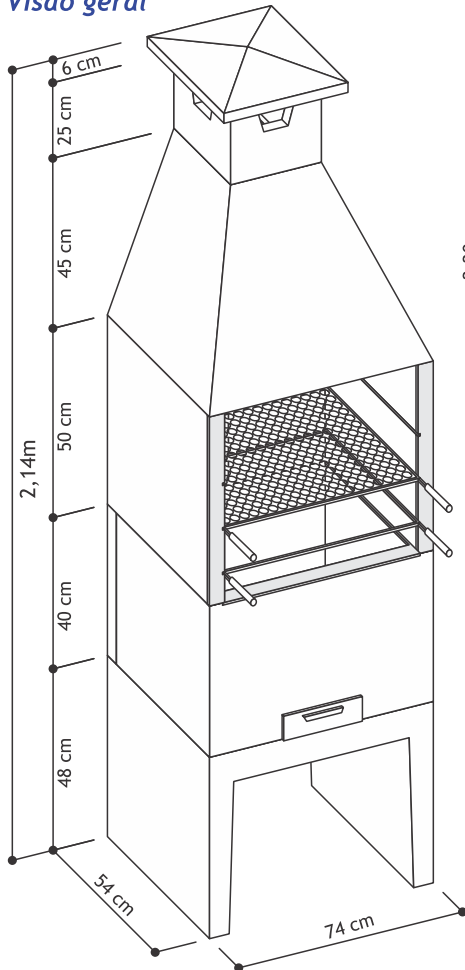
Materiais que resistem a temperaturas altas formam as peças que compõe o produto, com destaque ao refratário e à argila expandida, que proporcionam aquecimento térmico adequado para o preparo de alimentos mais rápidos e saborosos.

MANUAL DE MONTAGEM

Ideal para aparelhos giratórios de 5 espetos.
Capacidade para atender de 15 a 25 pessoas.

Peso Aproximado:
420 Kg

Visão geral



Mesa* ou Mesa Frontal*: Opção de compra separadamente.

No caso de aquisição da Mesa ou Mesa Frontal, a mesma deverá ser posicionada entre a peça de número 09 (Protetor Gordura) e as peças de números 10 e 11 (L Esquerdo/Direito Pré-Coifa).

- 01 - Pé
- 02 - L Esquerdo Braseiro
- 03 - L Direito Braseiro
- 04 - Base Refratária
- 05 - Placa Refratária Traseira
- 06 - Placa Refratária Frontal

- 07 - Placa Refratária Esquerda
- 08 - Placa Refratária Direita
- 09 - Protetor Gordura
- 10 - L Esquerdo Pré-Coifa
- 11 - L Direito Pré-Coifa
- 12 - Coifa

- 13 - Castelo 30 x 30 x 25 cm
- 14 - Chapéu 41 x 41 x 6 cm
- 15 - Gaveta
- 16 - Jogo Frente
- 17 - Porta-Espeto
- 18 - Grelha

- Mesa*
- Mesa Frontal*
- Duto* 30 x 30 x 25 cm

Aço Inox Tipo AISI 430.

As especificações estão sujeitas a alterações sem comunicação prévia.
Acesse nosso website para verificar a revisão corrente.

*Peça vendida separadamente.
Produto com validade indeterminada.

Rev. 10 | Abril 2022

