

CHURRASQUEIRA Baby Coifa Prolongada



churrasqueiras . lareiras . fogões a lenha
fornos para pizzas . complementares

CNPJ 00.256.597.0001/30
Indústria Brasileira

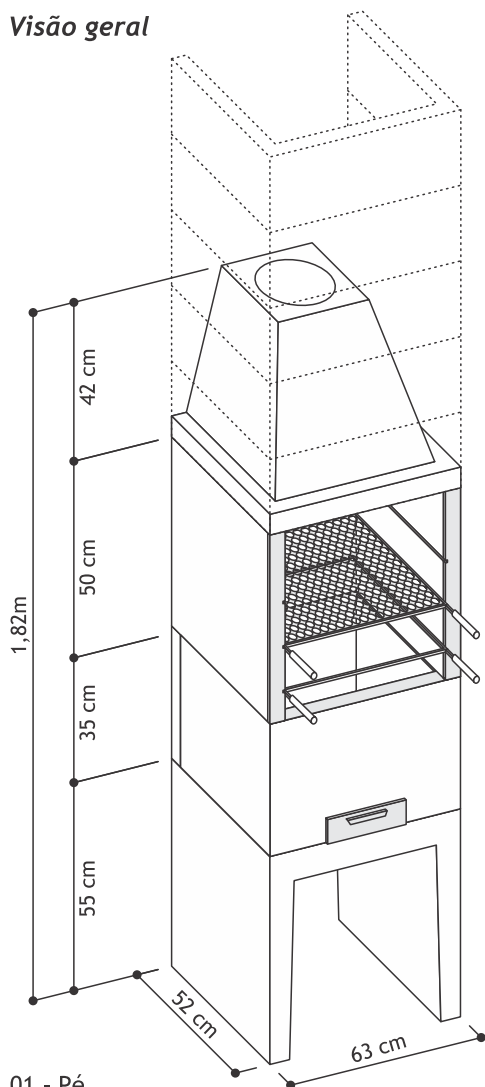
inove!

Parabéns! Você adquiriu um produto fabricado com matérias-primas de qualidade e métodos produtivos modernos e inovadores realizados por profissionais que buscam a excelência em suas atividades.

Materiais que resistem a temperaturas altas formam as peças que compõe o produto, com destaque ao refratário e à argila expandida, que proporcionam aquecimento térmico adequado para o preparo de alimentos mais rápidos e saborosos.

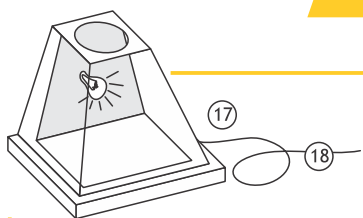
MANUAL DE MONTAGEM

Visão geral



- 01 - Pé
- 02 - L Esquerdo Braseiro
- 03 - L Direito Braseiro
- 04 - Base Refratária
- 05 - Placa Refratária Traseira
- 06 - Placa Refratária Frontal
- 07 - Placa Refratária Esquerda
- 08 - Placa Refratária Direita
- 09 - Protetor Gordura
- 10 - L Esquerdo Pré-Coifa

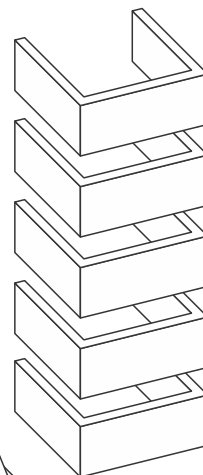
- 11 - L Direito Pré-Coifa
- 12 - Coifa
- 13 - Jogo Frente
- 14 - Gaveta
- 15 - Porta-Espeto
- 16 - Grelha
- 17 - Bocal
- 18 - Fio
- Prolongadores* 63 x 52 x 20 cm



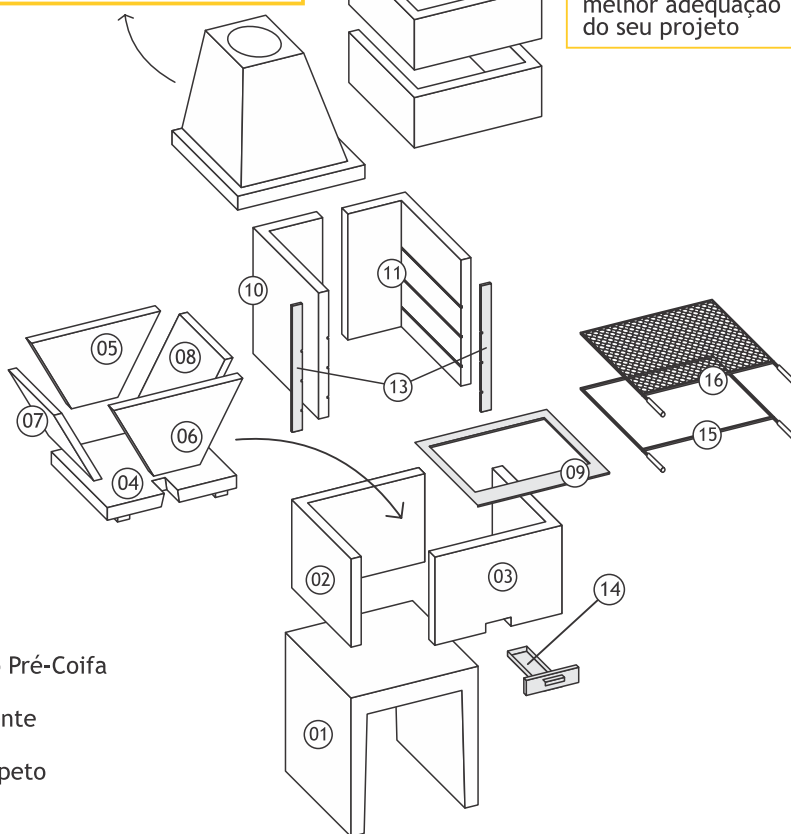
Acompanham o produto: Um bocal de porcelana com base E-27 e dois metros de fio com 1,5mm de diâmetro. Recomenda-se o uso de lâmpadas próprias para fogões devido a sua resistência às variações de temperatura previstas para a churrasqueira.

Ideal para aparelhos giratórios de 4 espetos.
Capacidade para atender de 12 a 20 pessoas.

Peso Aproximado: 375 Kg



Prolongador vendido separadamente para melhor adequação do seu projeto



*Máximo de 8 prolongadores por churrasqueira. Aço Inox Tipo AISI 430.
As especificações estão sujeitas a alterações sem comunicação prévia.
Acesse nosso website para verificar a revisão corrente.

Rev. 6 | Abril 2022
Produto com validade indeterminada.

