

Churrasqueira Master Forno Fogão Lenha 4 Bocas

Parabéns! Você adquiriu um produto fabricado com matérias-primas de qualidade e métodos produtivos modernos e inovadores realizados por profissionais que buscam a excelência em suas atividades.

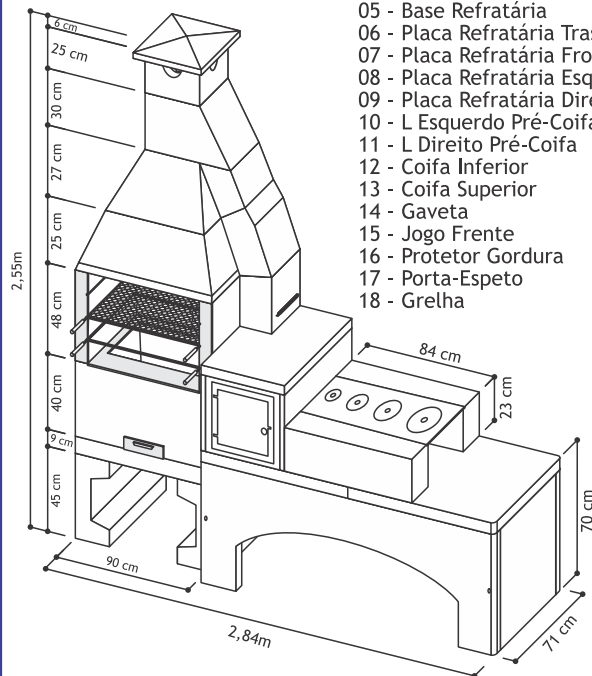
Materiais que resistem a temperaturas altas formam as peças que compõe o produto, com destaque ao refratário e à argila expandida, que proporcionam aquecimento térmico adequado para o preparo de alimentos mais rápidos e saborosos.

MANUAL DE MONTAGEM

Ideal para aparelhos giratórios de 6 espetos.
 Capacidade para atender de 18 a 30 pessoas.

Peso Aproximado:
 1500 Kg

Visão geral



Passo - 01

- 01 - Pé Esquerdo
- 02 - Pé Direito
- 03 - Base
- 04 - Braseiro
- 05 - Base Refratária
- 06 - Placa Refratária Traseira
- 07 - Placa Refratária Frontal
- 08 - Placa Refratária Esquerda
- 09 - Placa Refratária Direita
- 10 - L Esquerdo Pré-Coifa
- 11 - L Direito Pré-Coifa
- 12 - Coifa Inferior
- 13 - Coifa Superior
- 14 - Gaveta
- 15 - Jogo Frente
- 16 - Protetor Gordura
- 17 - Porta-Espeto
- 18 - Grelha

Passo - 02

- 19 - Pé Traseiro
- 20 - Pé Esquerdo
- 21 - Pé Direito
- 22 - Pé Frontal
- 23 - Jogo Parafuso Fixação Pés
- 24 - Mesa Esquerda
- 25 - Mesa Direita

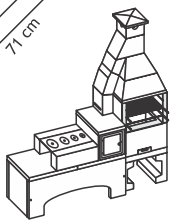
Passo - 03

- 26 - L Envolve Forno
- 27 - Suporte Forno
- 28 - Placa Lateral Forno
- 29 - Placa Superior Forno
- 30 - Quadrado Frontal Forno

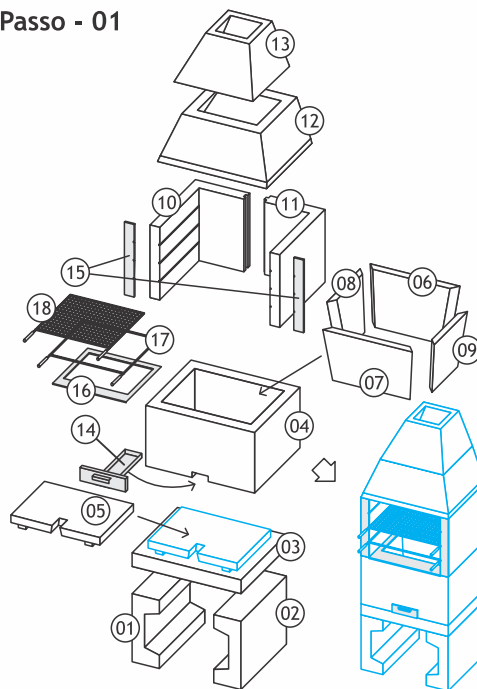
Passo - 04

- 31 - Forno 42 x 49 x 38 cm (LxPxA)
- 32 - Suporte Traseiro p/ Chapa
- 33 - Suporte Dianteiro p/ Chapa
- 34 - Chapa
- 35 - Duto 21 x 30 x 27 cm p/ Registro
- 36 - Duto 21 x 30 x 30 cm
- 37 - Duto 21 x 30 x 25 cm
- 38 - Interligação
- 39 - Castelo 36 x 30 x 25 cm
- 40 - Chapéu 45 x 41 x 6 cm
- 41 - Registro
- Duto* 36 x 30 x 25 cm

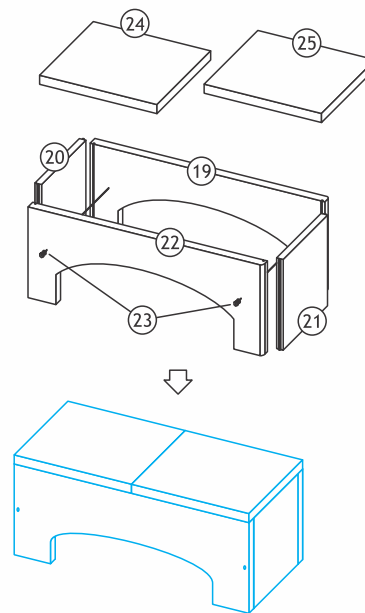
O fogão pode ser montado com cauda direcionada ao lado esquerdo ou direito da churrasqueira. A modificação simples de montagem das peças de números 19 a 41 definem o lado escolhido pelo usuário.



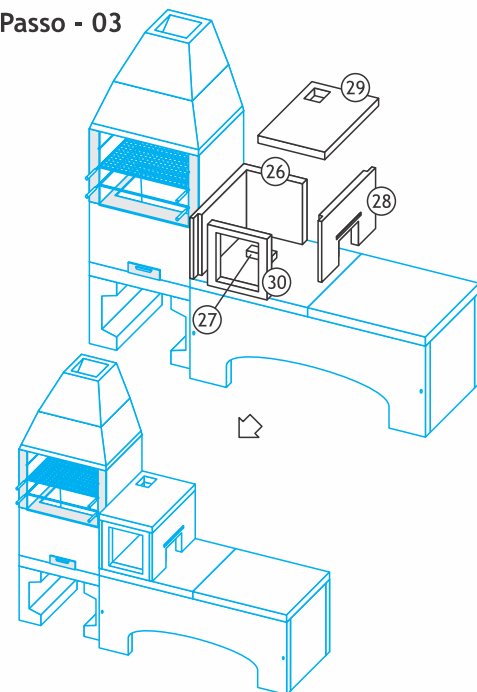
Passo - 01



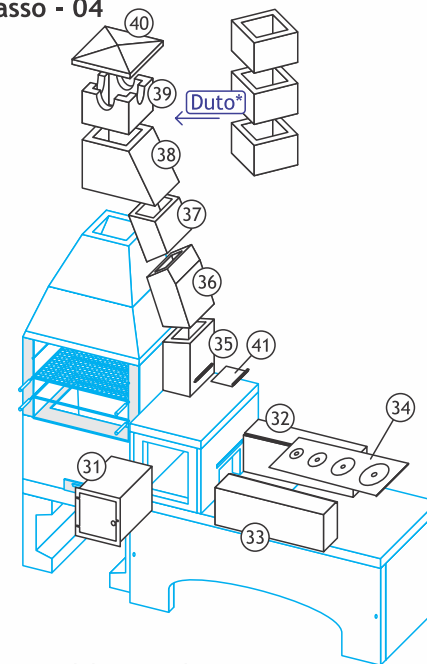
Passo - 02



Passo - 03



Passo - 04



*Peça vendida separadamente.