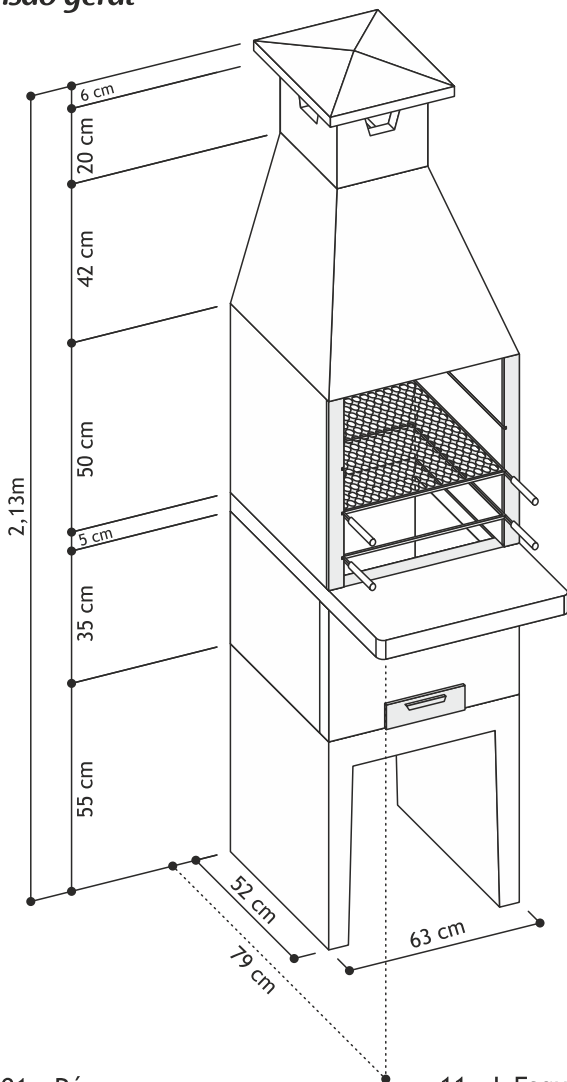


Parabéns! Você adquiriu um produto fabricado com matérias-primas de qualidade e métodos produtivos modernos e inovadores realizados por profissionais que buscam a excelência em suas atividades.

Materiais que resistem a temperaturas altas formam as peças que compõe o produto, com destaque ao refratário e à argila expandida, que proporcionam aquecimento térmico adequado para o preparo de alimentos mais rápidos e saborosos.

Visão geral

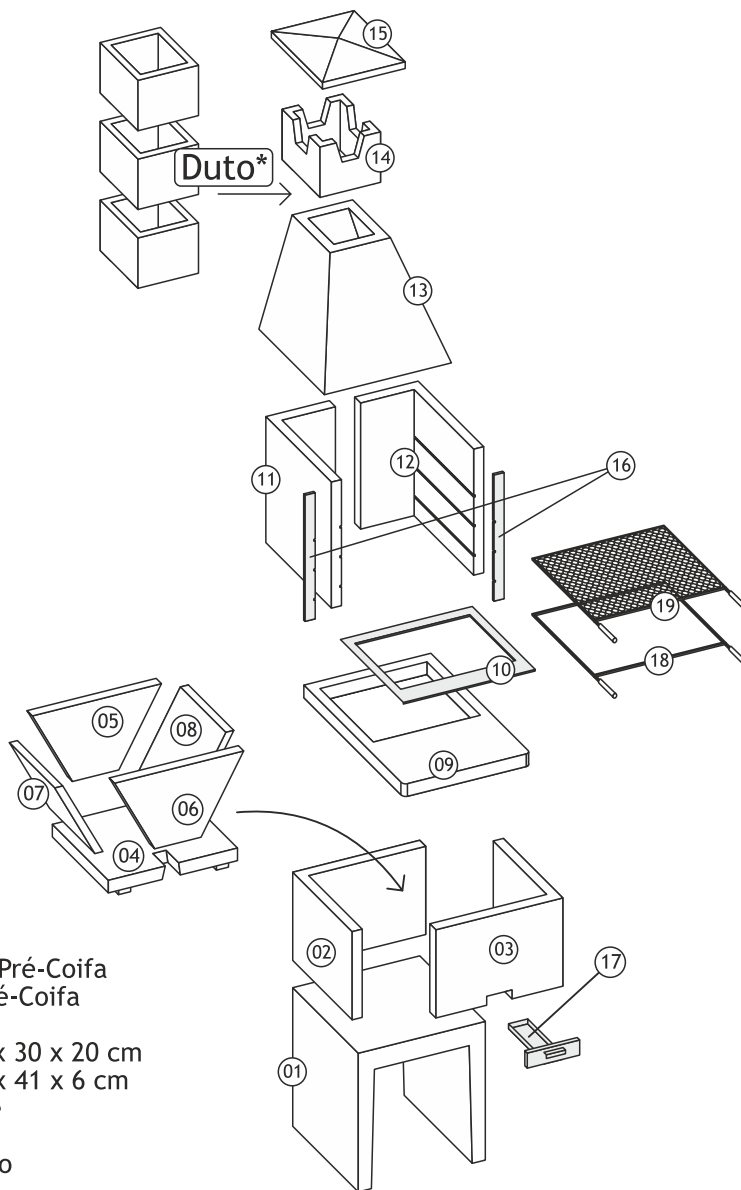


- 01 - Pé
- 02 - L Esquerdo Braseiro
- 03 - L Direito Braseiro
- 04 - Base Refratária
- 05 - Placa Refratária Traseira
- 06 - Placa Refratária Frontal
- 07 - Placa Refratária Esquerda
- 08 - Placa Refratária Direita
- 09 - Mesa
- 10 - Protetor Gordura

- 11 - L Esquerdo Pré-Coifa
- 12 - L Direito Pré-Coifa
- 13 - Coifa
- 14 - Castelo 30 x 30 x 20 cm
- 15 - Chapéu 41 x 41 x 6 cm
- 16 - Jogo Frente
- 17 - Gaveta
- 18 - Porta-Espeto
- 19 - Grelha
- Duto* 30 x 30 x 20 cm

Ideal para aparelhos giratórios de 4 espetos.
Capacidade para atender de 12 a 20 pessoas.

Peso Aproximado: 420 Kg



Aço Inox Tipo AISI 430.

As especificações estão sujeitas a alterações sem comunicação prévia.
Acesse nosso website para verificar a revisão corrente.

*Peça vendida separadamente.

Rev. 8 | Novembro 2016
Produto com validade indeterminada.

