

CHURRASQUEIRA Mini Baby Coifa Prolongada



churrasqueiras . lareiras . fogões a lenha
fornos para pizzas . complementares

CNPJ 00.256.597.0001/30
Indústria Brasileira

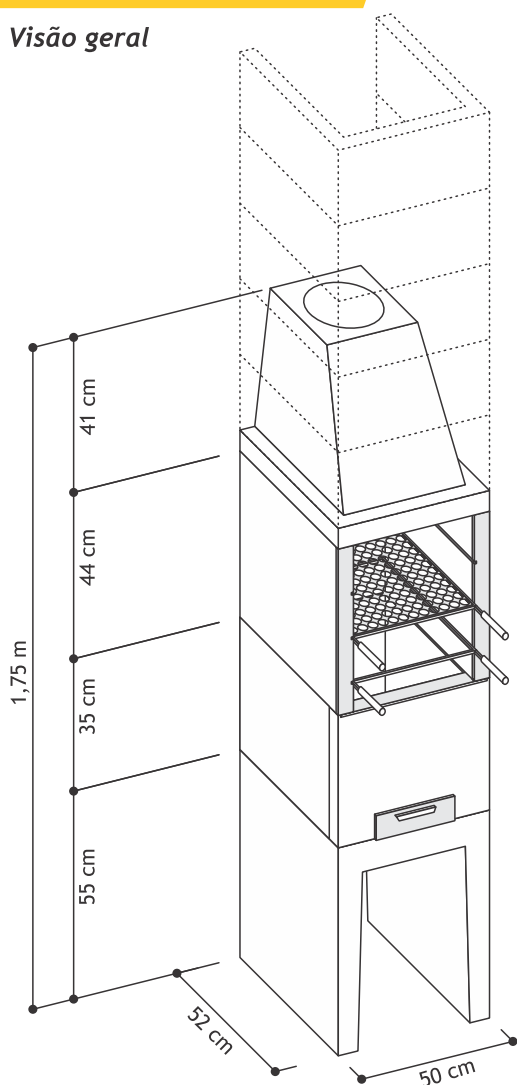
inove!

Parabéns! Você adquiriu um produto fabricado com matérias-primas de qualidade e métodos produtivos modernos e inovadores realizados por profissionais que buscam a excelência em suas atividades.

Materiais que resistem a temperaturas altas formam as peças que compõe o produto, com destaque ao refratário e à argila expandida, que proporcionam aquecimento térmico adequado para o preparo de alimentos mais rápidos e saborosos.

MANUAL DE MONTAGEM

Visão geral



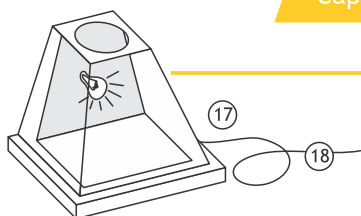
- 01 - Pé
- 02 - Base Refratária
- 03 - L Esquerdo Braseiro Refratário
- 04 - L Direito Braseiro Refratário
- 05 - L Esquerdo Pré-Coifa
- 06 - L Direito Pré-Coifa
- 07 - Coifa
- 08 - Gaveta

- 09 - Jogo Frente
- 10 - Protetor Gordura
- 11 - Porta-Espeto
- 12 - Grelha
- 13 - Bocal
- 14 - Fio
- Prolongadores* 50 x 52 x 20 cm

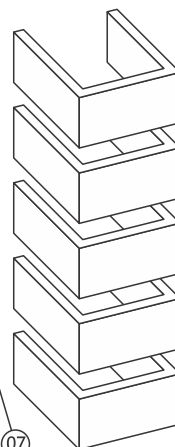
*Máximo de 8 prolongadores por churrasqueira.
As especificações estão sujeitas a alterações sem comunicação prévia.
Acesse nosso website para verificar a revisão corrente.
Aço Inox Tipo AISI 430.

Ideal para aparelhos giratórios de 3 espetos.
Capacidade para atender de 9 a 12 pessoas.

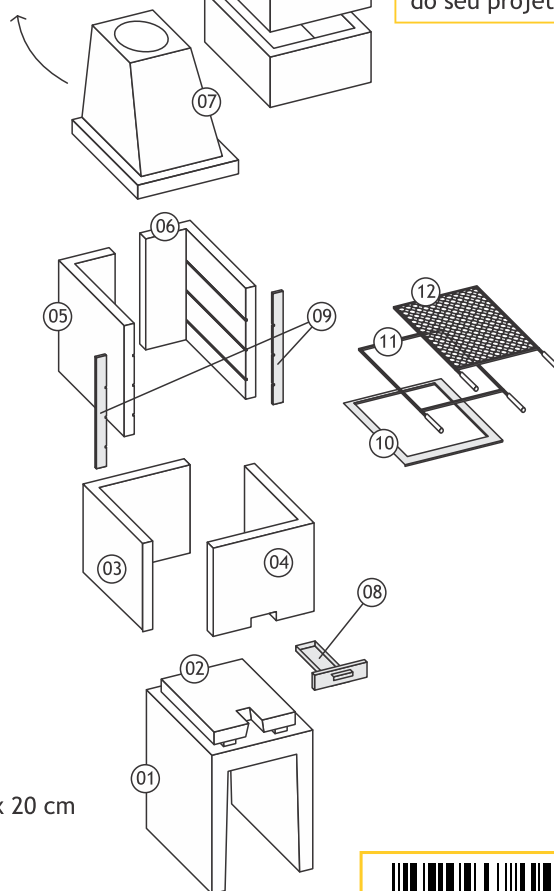
Peso Aproximado: 300 Kg



Acompanham o produto: Um bocal de porcelana com base E-27 e dois metros de fio com 1,5mm de diâmetro.
Recomenda-se o uso de lâmpadas próprias para fogões devido a sua resistência às variações de temperatura previstas para a churrasqueira.



Prolongador vendido separadamente para melhor adequação do seu projeto



Rev. 6 | Abril 2022

Produto com validade indeterminada.

