

Parabéns! Você adquiriu um produto fabricado com matérias-primas de qualidade e métodos produtivos modernos e inovadores realizados por profissionais que buscam a excelência em suas atividades.

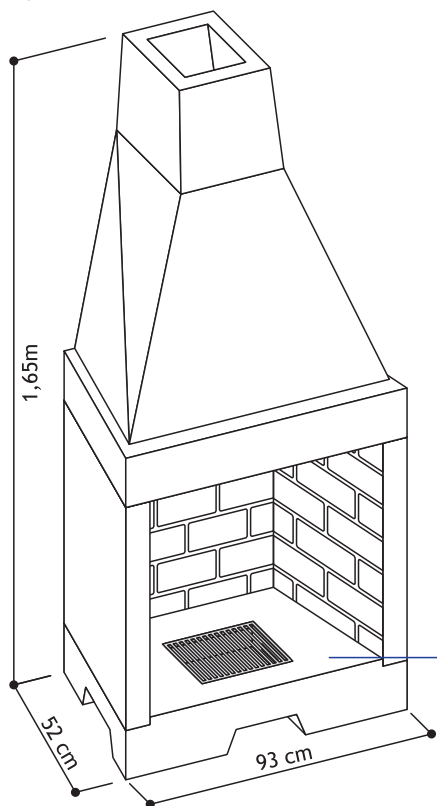
Materiais que resistem a temperaturas altas formam as peças que compõe o produto, com destaque ao refratário e à argila expandida, que proporcionam aquecimento térmico adequado para o preparo de alimentos mais rápidos e saborosos.

MANUAL DE MONTAGEM

Ideal para área até 130m³

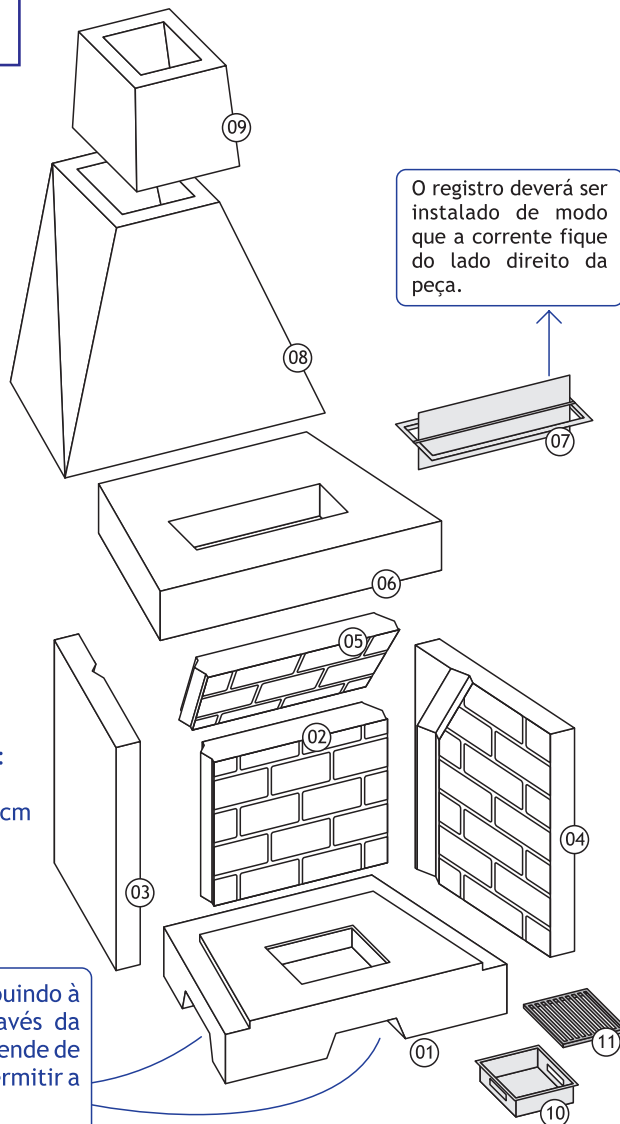
Peso Aproximado:
390 Kg

Visão geral



Medidas internas:
Largura: 77cm
Profundidade: 42cm
Altura: 57cm

Abertura para entrada de oxigênio no ambiente, contribuindo à segurança dos usuários e à alimentação do fogo através da queima da lenha (o funcionamento deste dispositivo depende de uma fenda a ser construída na parede do cômodo para permitir a entrada de ar externo à área interna).



O registro deverá ser instalado de modo que a corrente fique do lado direito da peça.

Atenção

A queima da lenha reduz o nível de oxigênio no ambiente. Para segurança dos usuários, frestas para entrada e renovação de ar devem estar abertas durante o uso do produto.

Telas de proteção são recomendadas para prevenir que brasas e fagulhas espalhem-se pelo ambiente. Elas podem ferir pessoas e animais domésticos, danificar objetos e, em casos extremos, por consequência, incendiar a edificação na qual a lareira está instalada e suas adjacências.

*O profissional que realiza a montagem do produto deve segurar firmemente as placas esquerda e direita durante a instalação da placa traseira superior visando reduzir a probabilidade de danos decorrentes de impactos ou até mesmo quedas das mesmas.

01 - Base Refratária

02 - Placa Refratária Traseira Inferior

03 - Placa Refratária Esquerda

04 - Placa Refratária Direita

05 - Placa Refratária Traseira Superior*

06 - Pré-Coifa

07 - Registro

08 - Coifa

09 - Duto 36 x 30 x 25 cm

10 - Caixa Coletora Cinzas

11 - Ralo

Aço Inox Tipo AISI 430.

As especificações estão sujeitas a alterações sem comunicação prévia.

Accesse nosso website para verificar a revisão corrente.

Produto com validade indeterminada.

Rev. 7 | Maio 2025

Atacação Lazer Pré-Moldados

(19) 3573.0800

atacadaolazer.com.br

sac@atacadaolazer.com.br

atacadaolazer

Rua Biazo Vicentim, 38 - Cidade Jardim - Leme SP - CEP 13614-330

