

Parabéns! Você adquiriu um produto fabricado com matérias-primas de qualidade e métodos produtivos modernos e inovadores realizados por profissionais que buscam a excelência em suas atividades.

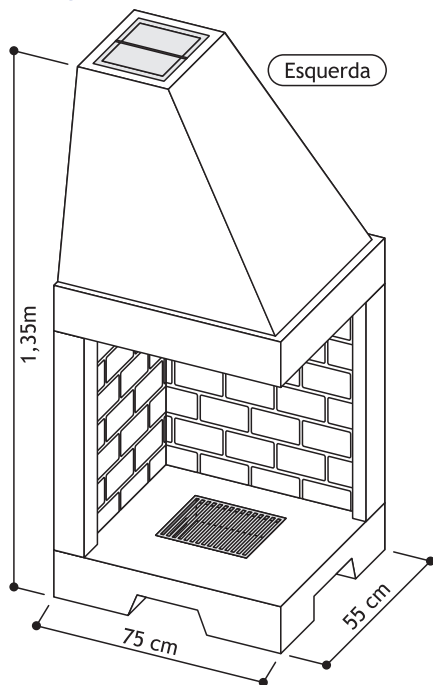
Nossos produtos são fabricados com materiais que resistem a altas temperaturas, com destaque ao refratário e à argila expandida, proporcionando aquecimento térmico adequado, de acordo com a área cúbica indicada ao produto.

MANUAL DE MONTAGEM

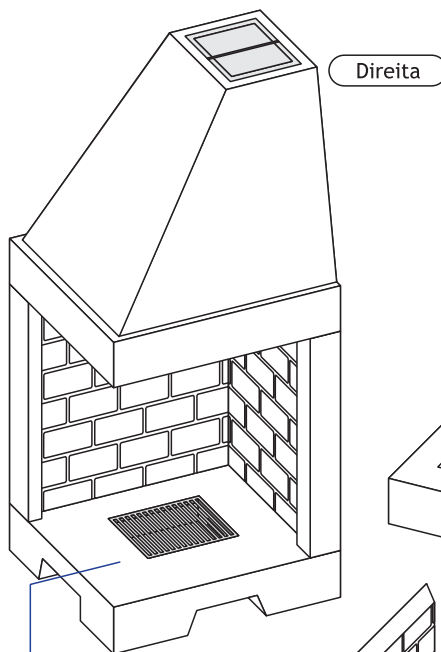
Ideal para área até 90m³

Peso Aproximado:
300 Kg

Visão geral



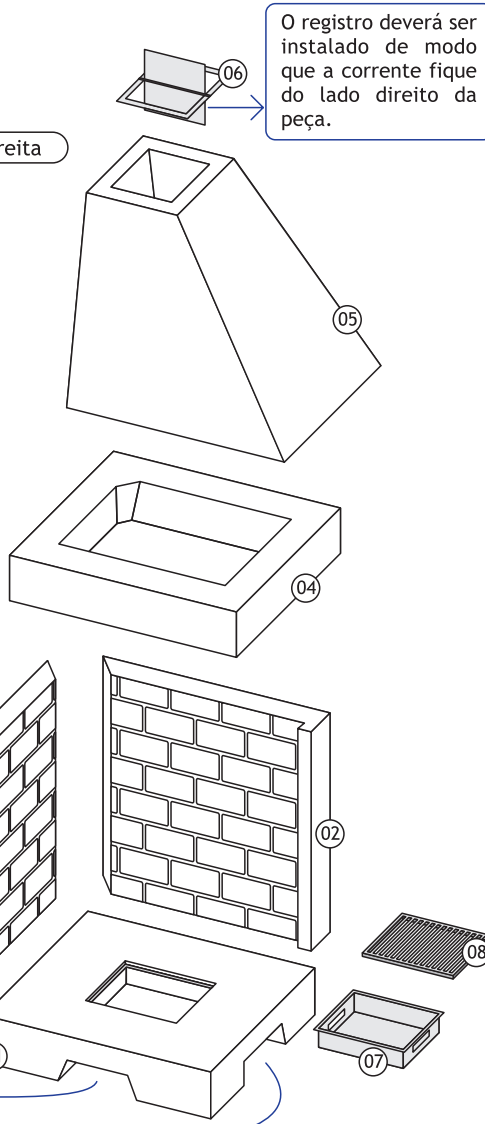
Esquerda



Direita

Medidas internas:
Largura: 68cm
Profundidade: 48cm
Altura: 58cm

Abertura para entrada de oxigênio no ambiente, contribuindo à segurança dos usuários e à alimentação do fogo através da queima da lenha (o funcionamento deste dispositivo depende de uma fenda a ser construída na parede do cômodo para permitir a entrada de ar externo à área interna).



O registro deverá ser instalado de modo que a corrente fique do lado direito da peça.

Atenção

A queima da lenha reduz o nível de oxigênio no ambiente. Para segurança dos usuários, frestas para entrada e renovação de ar devem estar abertas durante o uso do produto.

Telas de proteção são recomendadas para prevenir que brasas e fagulhas espalhem-se pelo ambiente. Elas podem ferir pessoas e animais domésticos, danificar objetos e, em casos extremos, por consequência, incendiar a edificação na qual a lareira está instalada e suas adjacências.

- 01 - Base Refratária
- 02 - Placa Refratária Traseira
- 03 - Placa Refratária Lateral
- 04 - Pré-Coifa
- 05 - Coifa

- 06 - Registro
- 07 - Caixa Coletora Cinzas
- 08 - Ralo

Aço Inox Tipo AISI 430.

As especificações estão sujeitas a alterações sem comunicação prévia.

Acesse nosso website para verificar a revisão corrente.

Produto com validade indeterminada.

