

Forno D´Nápoli 90 cm Refratário

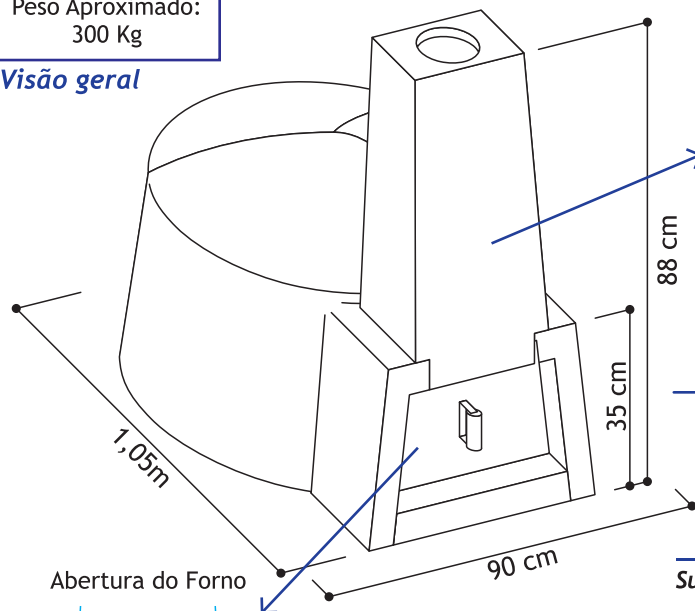
Parabéns! Você adquiriu um produto fabricado com matérias-primas de qualidade e métodos produtivos modernos e inovadores realizados por profissionais que buscam a excelência em suas atividades.

Materiais que resistem a temperaturas altas formam as peças que compõe o produto, com destaque ao refratário e à argila expandida, que proporcionam aquecimento térmico adequado para o preparo de alimentos mais rápidos e saborosos.

MANUAL DE MONTAGEM

Peso Aproximado:
300 Kg

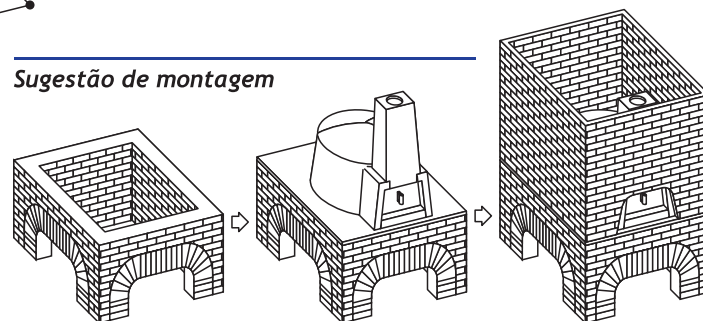
Visão geral



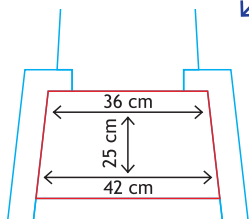
O projeto da chaminé na região frontal do forno é uma das vantagens técnicas do produto, pois ele faz com que o ar quente percorra toda a área interna do forno antes de sair pela chaminé, resultando em aquecimento mais rápido e consumo menor de lenha.

Área útil interna: 70cm aproximadamente

Sugestão de montagem



Abertura do Forno



Passo - 01
01 a 04 - Bases Refratárias Circulares
05 - Base Refratária Frontal

Passo - 02
06 - Cúpula Refratária Traseira
07 - Cúpula Refratária Frontal Esquerda
08 - Cúpula Refratária Frontal Direita

Passo - 03
09 - Chaminé
10 - Tampa
11 - Pá

Aço Inox Tipo AISI 430.

As especificações estão sujeitas a alterações sem comunicação prévia.

Acesse nosso website para verificar a revisão corrente.

Produto com validade indeterminada.

Rev. 7 | Maio 2025

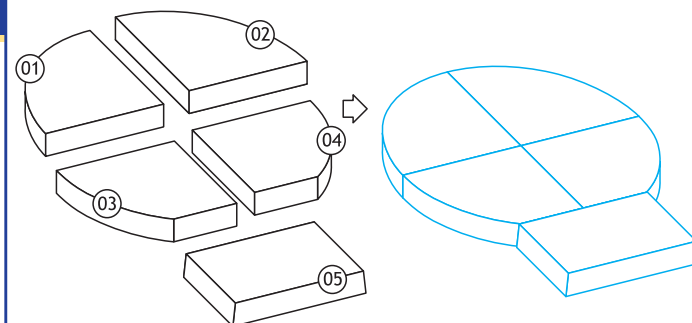
Atacadão Lazer Pré-Moldados

(19) 3573.0800 atacadaolazer.com.br @sac@atacadaolazer.com.br

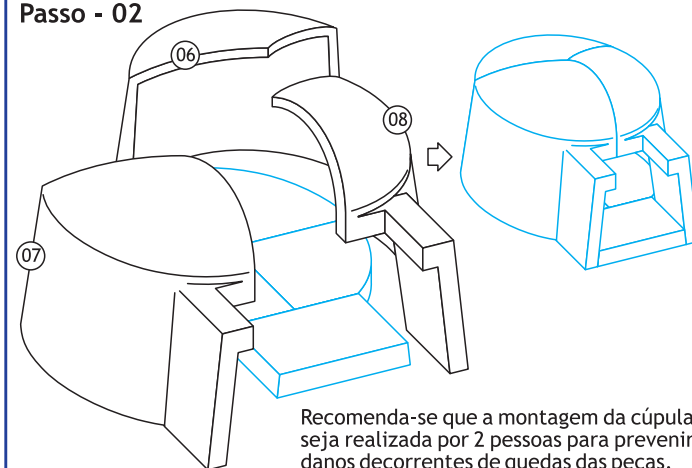
atacadaolazer Rua Biazio Vicentim, 38 - Cidade Jardim - Leme SP - CEP 13614-330



Passo - 01



Passo - 02



Recomenda-se que a montagem da cúpula seja realizada por 2 pessoas para prevenir danos decorrentes de quedas das peças.

Passo - 03

