

Mais cor para seu Lazer!

Decore ou pinte sua churrasqueira com cores que mais valorizem seu ambiente.

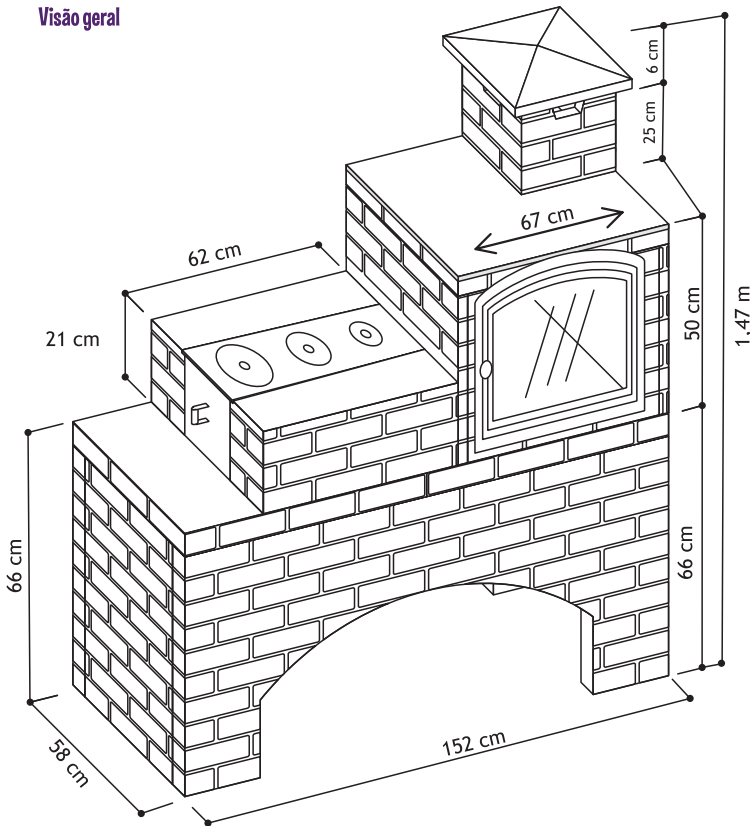
Parabéns! Você adquiriu um produto fabricado com matérias-primas de qualidade e métodos produtivos modernos e inovadores realizados por profissionais que buscam a excelência em suas atividades.

Materiais que resistem a temperaturas altas formam as peças que compõe o produto, com destaque ao refratário e à argila expandida, que proporcionam aquecimento térmico adequado para o preparo de alimentos mais rápidos e saborosos.

Manual de Montagem

Peso Aproximado: 600 Kg

Visão geral



Passo - 01

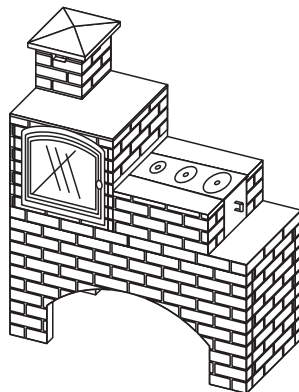
- 01 - Pé Traseiro
- 02 - Pé Esquerdo
- 03 - Pé Direito
- 04 - Pé Frontal
- 05 - Jogo Parafuso Fixação Pés
- 06 - Mesa Esquerda
- 07 - Mesa Direita

Passo - 03

- 14 e 15 - Suportes p/ Chapa
- 16 e 17 - Acabamentos Suportes p/ Chapa
- 18 - Chapa
- 19 - Tampa
- 20 - Castelo 30 x30 x 25 cm
- 21 - Chapéu 41 x41x 6 cm

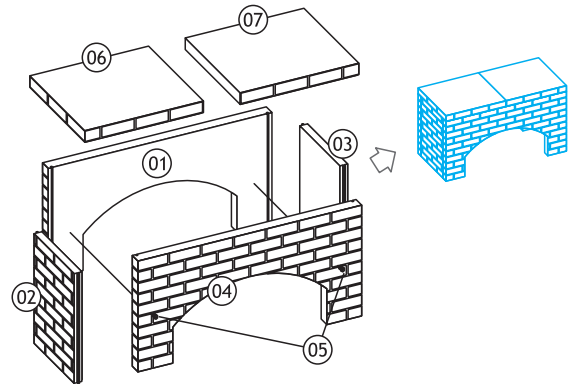
Passo - 02

- 08 - L Envolve Forno
- 09 - Suporte Forno
- 10 - Placa Lateral Forno
- 11 - Placa Superior Forno
- 12 - Quadrado Frontal Forno
- 13 - Forno 53 x 50 x 44 cm (LxPxA)

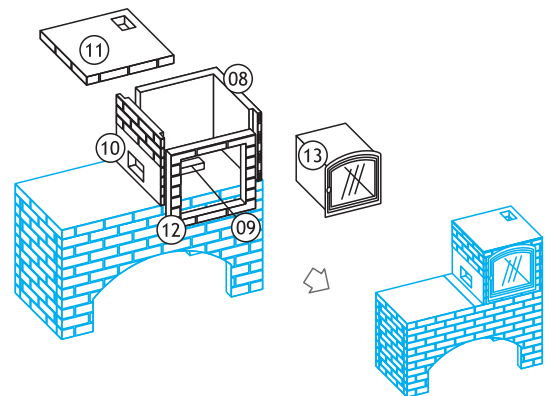


O fogão pode ser montado com cauda direcionada ao lado esquerdo ou direito. A modificação simples de montagem das peças de números 08 a 21 definem o lado escolhido pelo usuário.

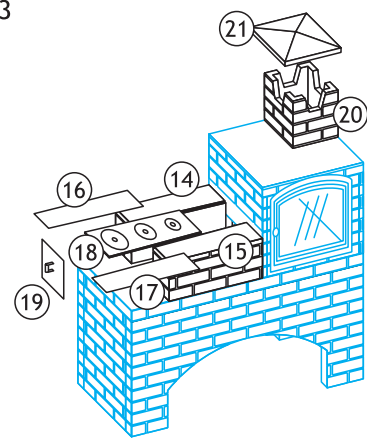
Passo - 01



Passo - 02



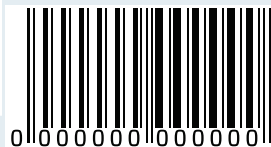
Passo - 03



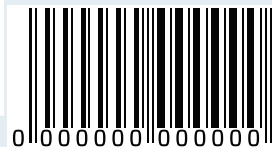
Aço Inox Tipo AISI 430.
As especificações estão sujeitas a alterações sem comunicação prévia.
Acesse nosso website para verificar a revisão corrente.
Produto com validade indeterminada.

Rev. 2 | Abril 2025

Sem Pintura



Cor Areia



Cor Cerâmica

