

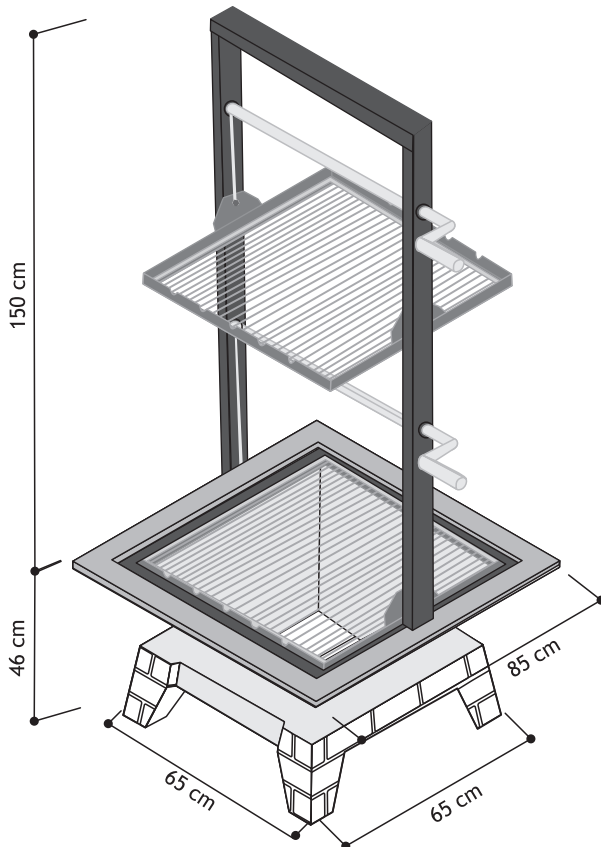
Parabéns! Você adquiriu um produto fabricado com matérias-primas de qualidade e métodos produtivos modernos e inovadores realizados por profissionais que buscam a excelência em suas atividades.

Materiais que resistem a temperaturas altas formam as peças que compõe o produto, com destaque ao refratário e à argila expandida, que proporcionam aquecimento térmico adequado para o preparo de alimentos mais rápidos e saborosos.

MANUAL DE MONTAGEM

Peso Aproximado:
150 kg

Visão geral



SEQUÊNCIA DE MONTAGEM

Passo - 01

- 01 - Pé
- 02 - Acabamento em Inox - Pé
- 03 - Braseiro

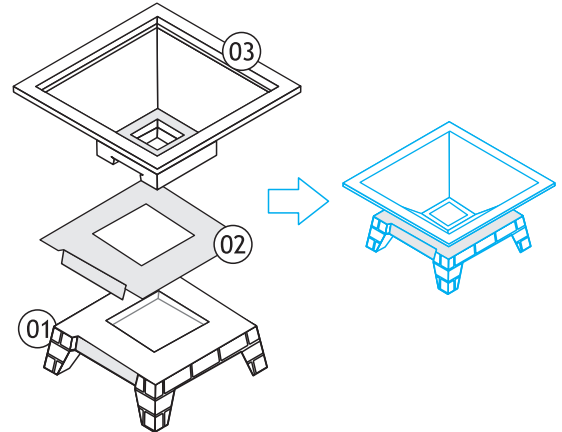
Passo - 02

- 04 - Acabamento Braseiro em Inox
- 05 - Acabamento em Inox Superior

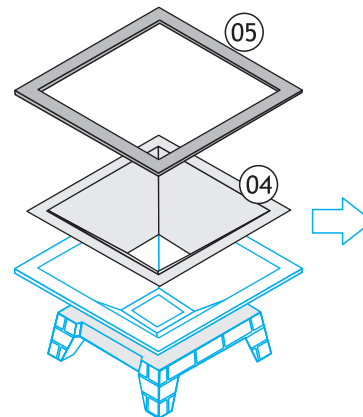
Passo - 03

- 06 - Gaveta
- 07 - Ralo
- 08 - Suporte com Regulagem de Altura

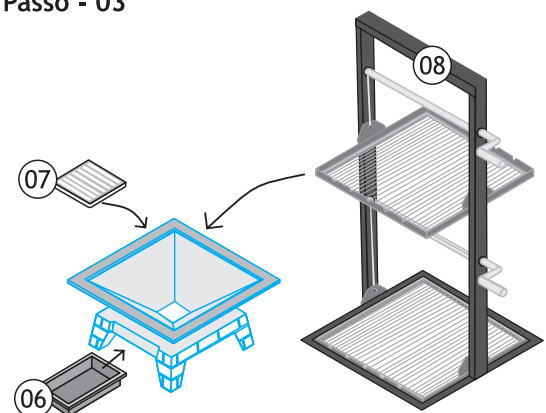
Passo - 01



Passo - 02



Passo - 03



Imagens Ilustrativas

As especificações estão sujeitas a alterações sem comunicação prévia.
Acesse nosso website para verificar a revisão corrente.

Aço Inox Tipo AISI 430. e Aço Carbono
Produto com validade indeterminada.

