

Parabéns! Você adquiriu um produto fabricado com matérias-primas de qualidade e métodos produtivos modernos e inovadores realizados por profissionais que buscam a excelência em suas atividades.

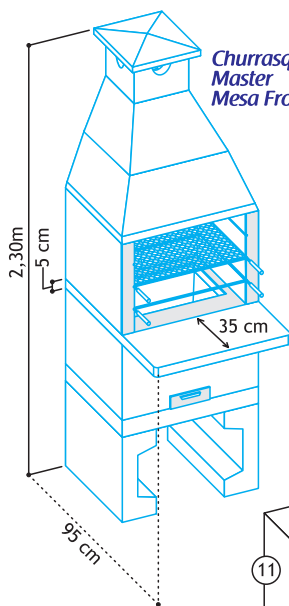
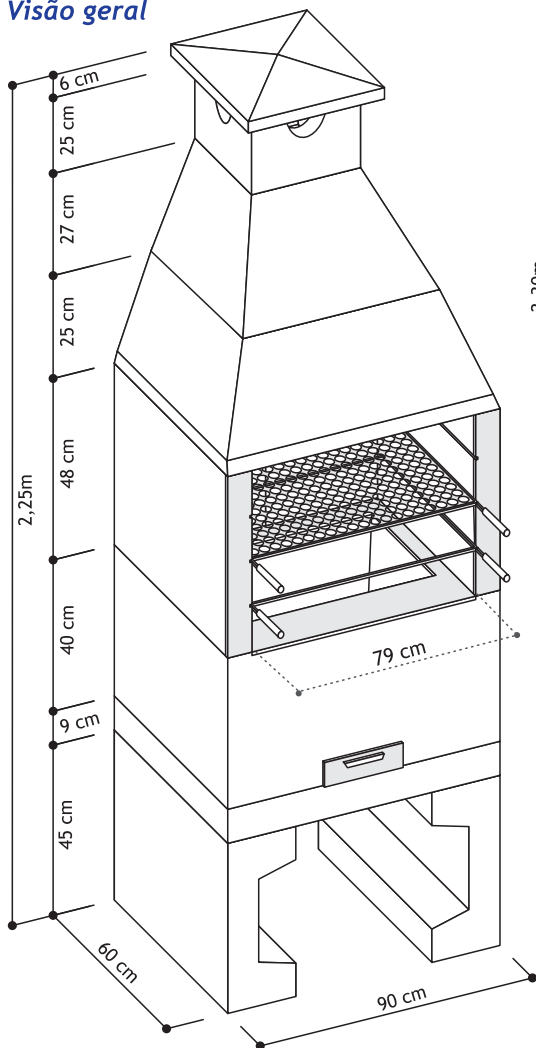
Materiais que resistem a temperaturas altas formam as peças que compõe o produto, com destaque ao refratário e à argila expandida, que proporcionam aquecimento térmico adequado para o preparo de alimentos mais rápidos e saborosos.

MANUAL DE MONTAGEM

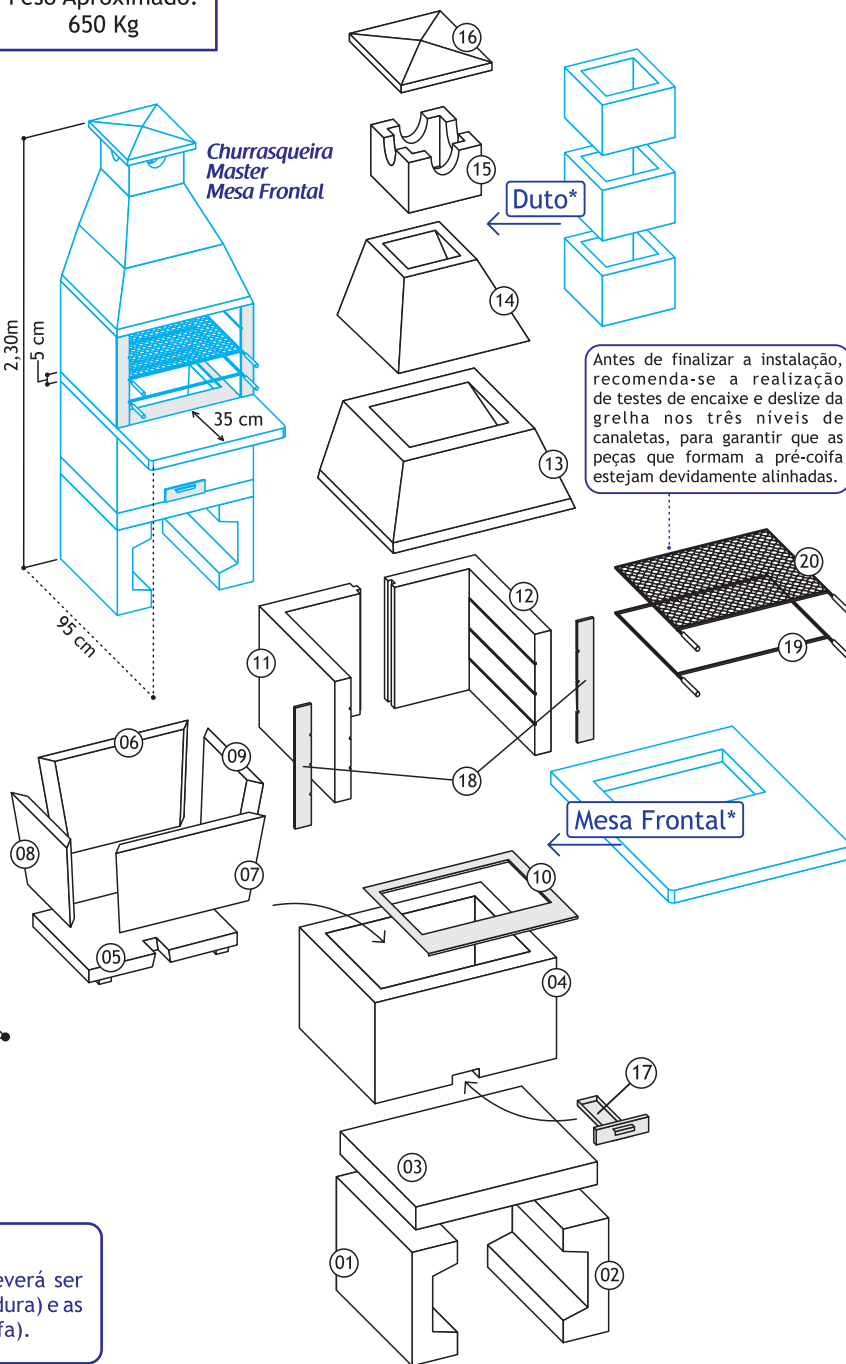
Ideal para aparelhos giratórios de 6 espetos.
Capacidade para atender de 18 a 30 pessoas.

Peso Aproximado:
650 Kg

Visão geral



Churrasqueira Master
Mesa Frontal



Antes de finalizar a instalação, recomenda-se a realização de testes de encaixe e deslizamento da grelha nos três níveis de canaletas, para garantir que as peças que formam a pré-coifa estejam devidamente alinhadas.

Mesa Frontal*: Opção de compra separadamente.

No caso de aquisição da Mesa Frontal, a mesma deverá ser posicionada entre a peça de número 10 (Protetor Gordura) e as peças de números 11 e 12 (L Esquerdo/Direito Pré-Coifa).

- 01 - Pé Esquerdo
- 02 - Pé Direito
- 03 - Base
- 04 - Braseiro
- 05 - Base Refratária
- 06 - Placa Refratária Traseira

- 07 - Placa Refratária Frontal
- 08 - Placa Refratária Esquerda
- 09 - Placa Refratária Direita
- 10 - Protetor Gordura
- 11 - L Esquerdo Pré-Coifa
- 12 - L Direito Pré-Coifa

- 13 - Coifa Inferior
- 14 - Coifa Superior
- 15 - Castelo 36 x 30 x 25 cm
- 16 - Chapéu 45 x 41 x 6 cm
- 17 - Gaveta
- 18 - Jogo Frente

- 19 - Porta-Espeto
- 20 - Grelha
- Mesa Frontal*
- Duto* 36 x 30 x 25 cm

Aço Inox Tipo AISI 430.

As especificações estão sujeitas a alterações sem comunicação prévia.
Acesse nosso website para verificar a revisão corrente.

*Peça vendida separadamente.
Produto com validade indeterminada.

Atacado Lazer Pré-Moldados

(19) 3573.0800 | atacadaolazer.com.br | sac@atacadaolazer.com.br

atacadaolazer | Rua Biazio Vicentim, 38 - Cidade Jardim - Leme SP - CEP 13614-330

Rev. 11 | Abril 2025

