

# CHURRASQUEIRA Lazer Coifa Prolongada

**atacado  
lazer**

churrasqueiras,lareiras, fogões a lenha  
fornos para pizzas, complementares  
CNPJ 00.256.597.0001/30  
Indústria Brasileira

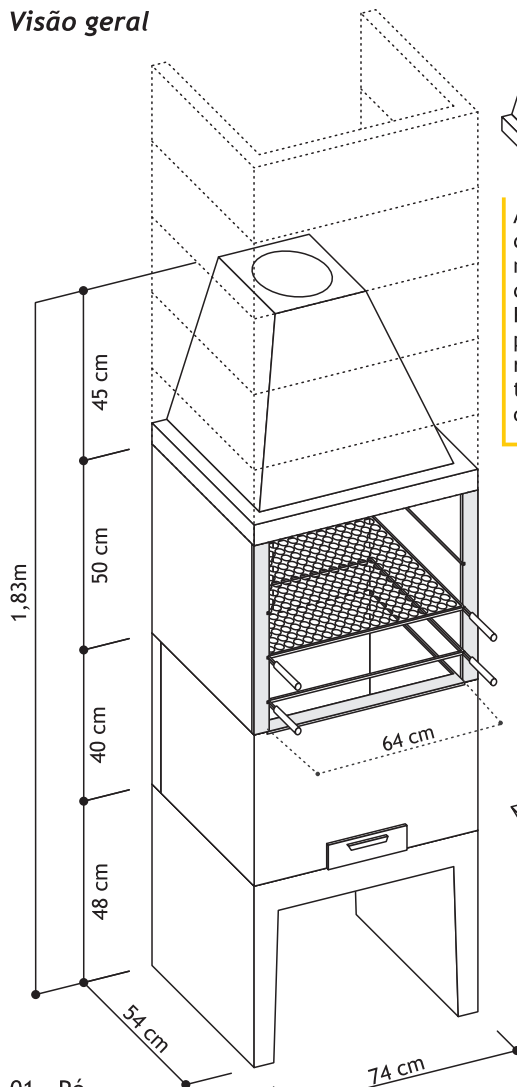
inove!

Parabéns! Você adquiriu um produto fabricado com matérias-primas de qualidade e métodos produtivos modernos e inovadores realizados por profissionais que buscam a excelência em suas atividades.

Materiais que resistem a temperaturas altas formam as peças que compõe o produto, com destaque ao refratário e à argila expandida, que proporcionam aquecimento térmico adequado para o preparo de alimentos mais rápidos e saborosos.

## MANUAL DE MONTAGEM

### Visão geral

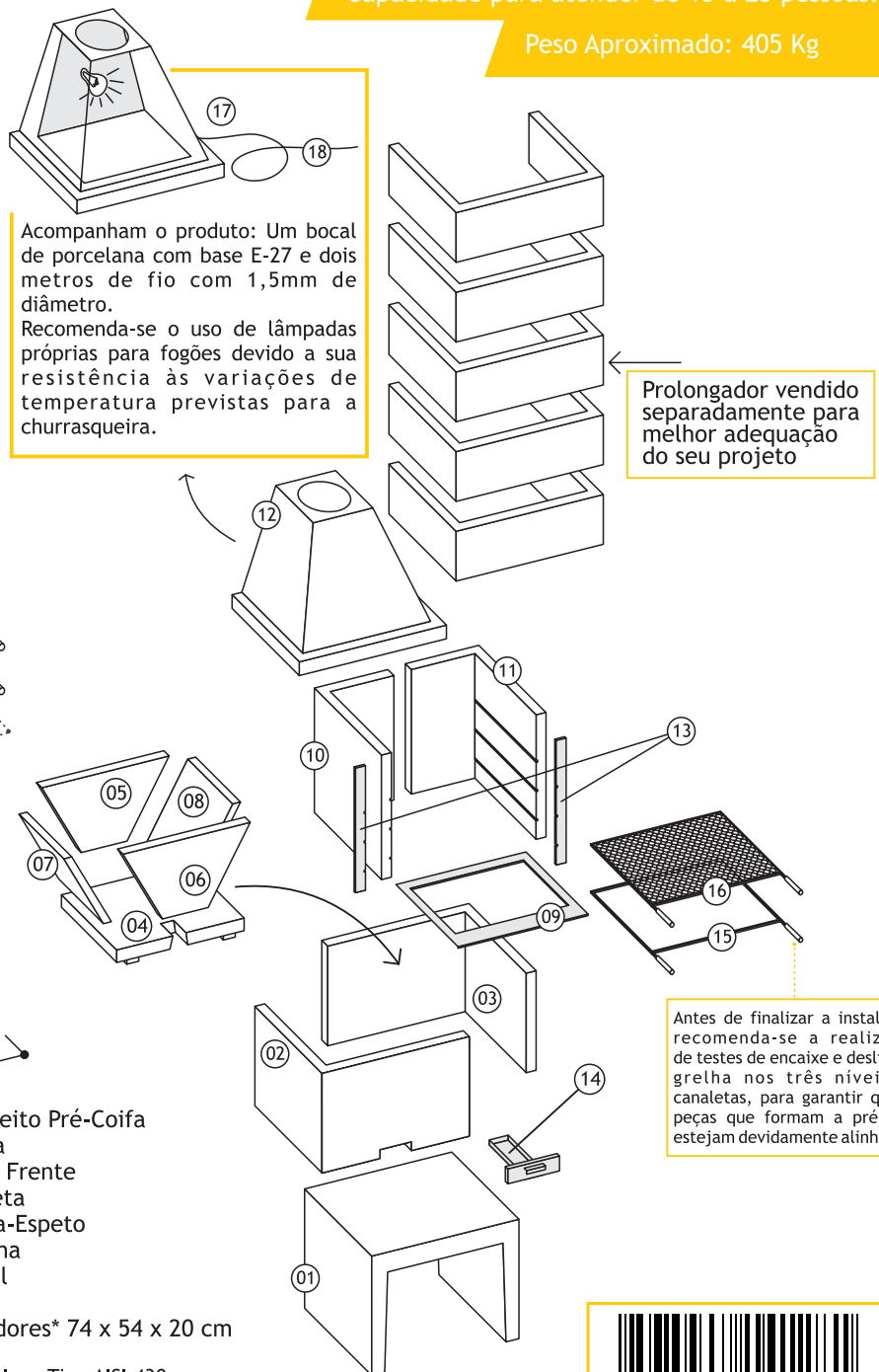


- |                                |                          |
|--------------------------------|--------------------------|
| 01 - Pé                        | 11 - L Direito Pré-Coifa |
| 02 - L Esquerdo Braseiro       | 12 - Coifa               |
| 03 - L Direito Braseiro        | 13 - Jogo Frente         |
| 04 - Base Refratária           | 14 - Gaveta              |
| 05 - Placa Refratária Traseira | 15 - Porta-Espeto        |
| 06 - Placa Refratária Frontal  | 16 - Grelha              |
| 07 - Placa Refratária Esquerda | 17 - Bocal               |
| 08 - Placa Refratária Direita  | 18 - Fio                 |
| 09 - Protetor Gordura          |                          |
| 10 - L Esquerdo Pré-Coifa      |                          |
- Prolongadores\* 74 x 54 x 20 cm

\*Máximo de 8 prolongadores por churrasqueira. Aço Inox Tipo AISI 430.  
As especificações estão sujeitas a alterações sem comunicação prévia.  
Acesse nosso website para verificar a revisão corrente.

Ideal para aparelhos giratórios de 5 espetos.  
Capacidade para atender de 15 a 25 pessoas.

Peso Aproximado: 405 Kg



Acompanham o produto: Um bocal de porcelana com base E-27 e dois metros de fio com 1,5mm de diâmetro.  
Recomenda-se o uso de lâmpadas próprias para fogões devido a sua resistência às variações de temperatura previstas para a churrasqueira.

Prolongador vendido separadamente para melhor adequação do seu projeto

Antes de finalizar a instalação, recomenda-se a realização de testes de encaixe e deslize da grelha nos três níveis de canaletas, para garantir que as peças que formam a pré-coifa estejam devidamente alinhadas.

Rev. 7 | Abril 2025

Produto com validade indeterminada.

