

Parabéns! Você adquiriu um produto fabricado com matérias-primas de qualidade e métodos produtivos modernos e inovadores realizados por profissionais que buscam a excelência em suas atividades.

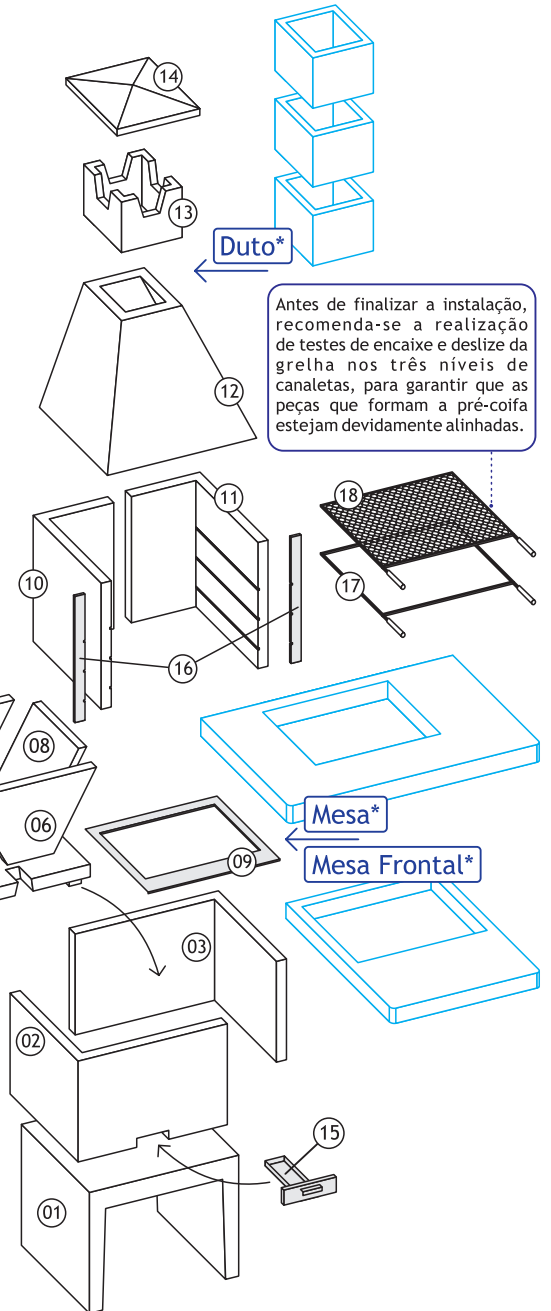
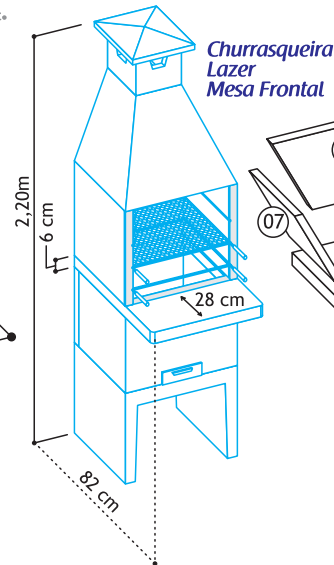
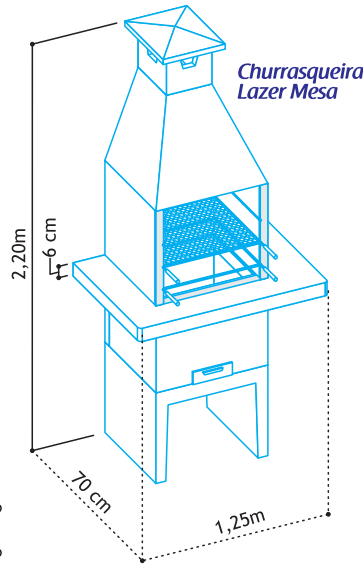
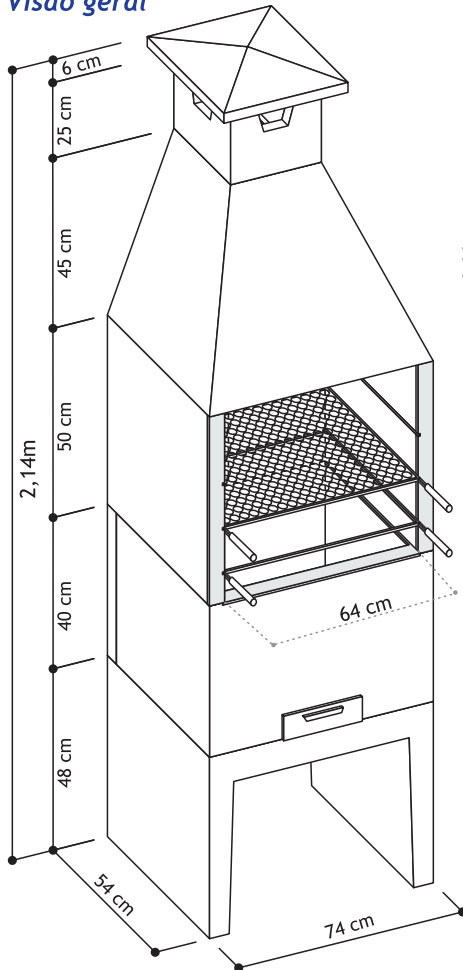
Materiais que resistem a temperaturas altas formam as peças que compõe o produto, com destaque ao refratário e à argila expandida, que proporcionam aquecimento térmico adequado para o preparo de alimentos mais rápidos e saborosos.

### MANUAL DE MONTAGEM

Ideal para aparelhos giratórios de 5 espetos.  
Capacidade para atender de 15 a 25 pessoas.

Peso Aproximado:  
420 Kg

#### Visão geral



Antes de finalizar a instalação, recomenda-se a realização de testes de encaixe e deslize da grelha nos três níveis de canaletas, para garantir que as peças que formam a pré-coifa estejam devidamente alinhadas.

#### Mesa\* ou Mesa Frontal\*: Opção de compra separadamente.

No caso de aquisição da Mesa ou Mesa Frontal, a mesma deverá ser posicionada entre a peça de número 09 (Protetor Gordura) e as peças de números 10 e 11 (L Esquerdo/Direito Pré-Coifa).

- |                                |                                |
|--------------------------------|--------------------------------|
| 01 - Pé                        | 07 - Placa Refratária Esquerda |
| 02 - L Esquerdo Braseiro       | 08 - Placa Refratária Direita  |
| 03 - L Direito Braseiro        | 09 - Protetor Gordura          |
| 04 - Base Refratária           | 10 - L Esquerdo Pré-Coifa      |
| 05 - Placa Refratária Traseira | 11 - L Direito Pré-Coifa       |
| 06 - Placa Refratária Frontal  | 12 - Coifa                     |

- |                              |
|------------------------------|
| 13 - Castelo 30 x 30 x 25 cm |
| 14 - Chapéu 41 x 41 x 6 cm   |
| 15 - Gaveta                  |
| 16 - Jogo Frente             |
| 17 - Porta-Espeto            |
| 18 - Grelha                  |

- |                       |
|-----------------------|
| Mesa*                 |
| Mesa Frontal*         |
| Duto* 30 x 30 x 25 cm |

Aço Inox Tipo AISI 430.

As especificações estão sujeitas a alterações sem comunicação prévia.  
Acesse nosso website para verificar a revisão corrente.

\*Peça vendida separadamente.  
Produto com validade indeterminada.

Atacado Lazer Pré-Moldados

(19) 3573.0800 [atacadaolazer.com.br](http://atacadaolazer.com.br) [@sac@atacadaolazer.com.br](mailto:sac@atacadaolazer.com.br)

[atacadaolazer](https://www.facebook.com/atacadaolazer) Rua Biazio Vicentim, 38 - Cidade Jardim - Leme SP - CEP 13614-330

Rev. 11 | Abril 2025

