

Parabéns! Você adquiriu um produto fabricado com matérias-primas de qualidade e métodos produtivos modernos e inovadores realizados por profissionais que buscam a excelência em suas atividades.

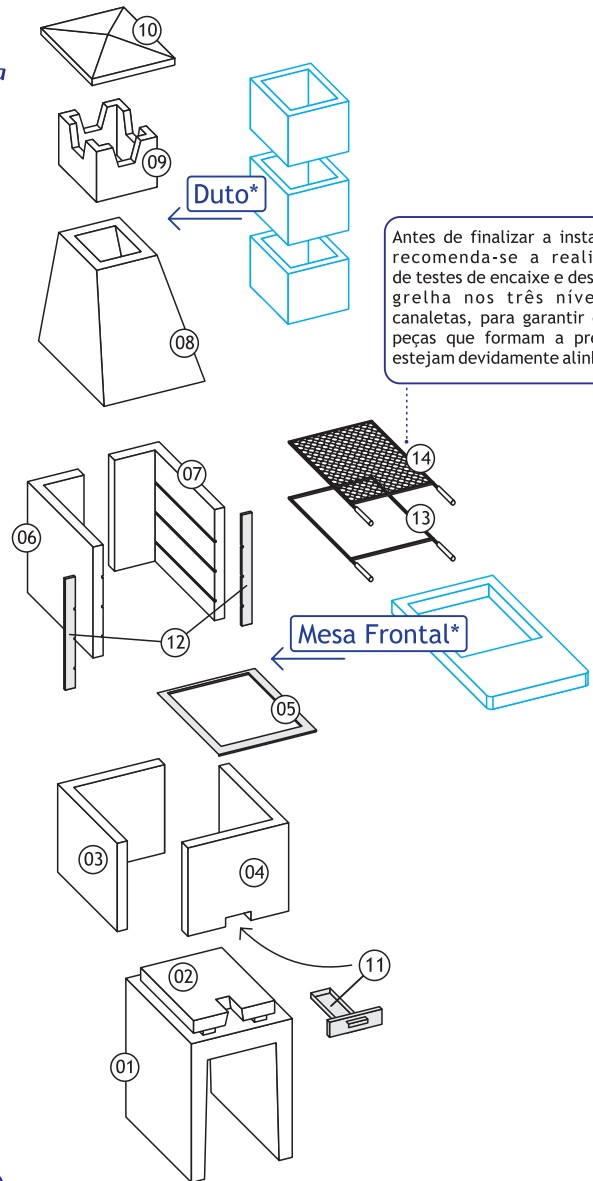
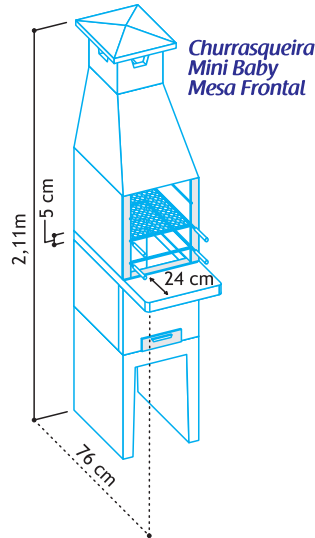
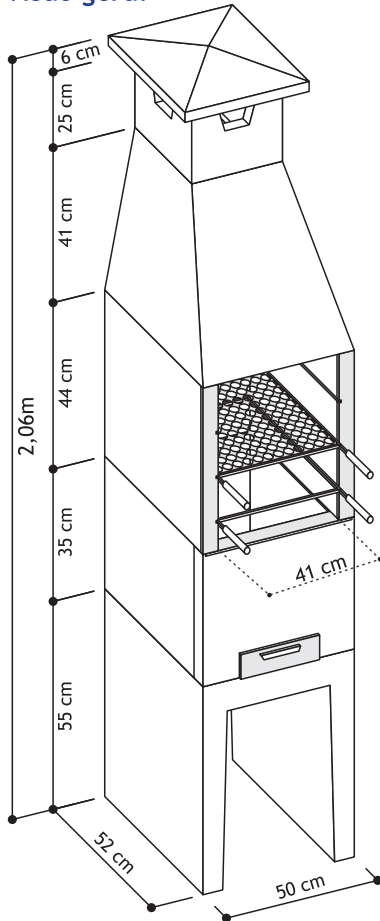
Materiais que resistem a temperaturas altas formam as peças que compõe o produto, com destaque ao refratário e à argila expandida, que proporcionam aquecimento térmico adequado para o preparo de alimentos mais rápidos e saborosos.

### MANUAL DE MONTAGEM

Ideal para aparelhos giratórios de 3 espetos.  
Capacidade para atender de 9 a 12 pessoas.

Peso Aproximado:  
315 Kg

#### Visão geral



Antes de finalizar a instalação, recomenda-se a realização de testes de encaixe e deslize da grelha nos três níveis de canaletas, para garantir que as peças que formam a pré-coifa estejam devidamente alinhadas.

#### Mesa Frontal\*: Opção de compra separadamente.

No caso de aquisição da Mesa Frontal, a mesma deverá ser posicionada entre a peça de números 05 (Protetor Gordura) e as peças de números 06 e 07 (L Esquerdo/Direito Pré-Coifa).

- 01 - Pé
- 02 - Base Refratária
- 03 - L Esquerdo Braseiro Refratário
- 04 - L Direito Braseiro Refratário
- 05 - Protetor Gordura
- 06 - L Esquerdo Pré-Coifa

- 07 - L Direito Pré-Coifa
- 08 - Coifa
- 09 - Castelo 30 x 30 x 25 cm
- 10 - Chapéu 41 x 41 x 6 cm
- 11 - Gaveta
- 12 - Jogo Frente

- 13 - Porta-Espeto
- 14 - Grelha
- Mesa Frontal\*
- Duto\* 30 x 30 x 25 cm

Aço Inox Tipo AISI 430.

As especificações estão sujeitas a alterações sem comunicação prévia.  
Acesse nosso website para verificar a revisão corrente.

\*Peça vendida separadamente.  
Produto com validade indeterminada.

Atacado Lazer Pré-Moldados

(19) 3573.0800 [atacadaolazer.com.br](http://atacadaolazer.com.br) [@sac@atacadaolazer.com.br](mailto:sac@atacadaolazer.com.br)

[atacadaolazer](https://www.facebook.com/atacadaolazer) Rua Biazio Vicentim, 38 - Cidade Jardim - Leme SP - CEP 13614-330

Rev. 11 | Abril 2025

