

Churrasqueira Fortaleza Forno D'Nápoli 70 cm Direito

Parabéns! Você adquiriu um produto fabricado com matérias-primas de qualidade e métodos produtivos modernos e inovadores realizados por profissionais que buscam a excelência em suas atividades.

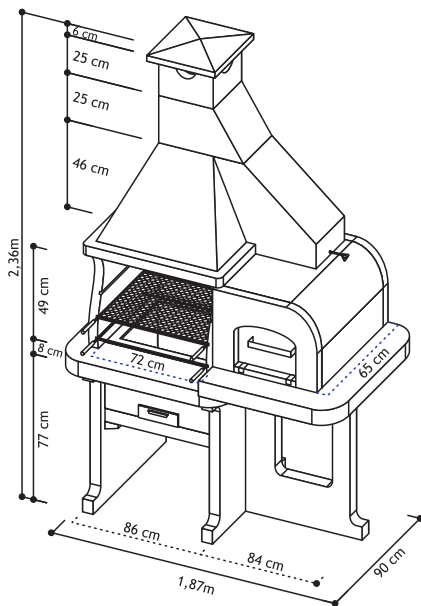
Materiais que resistem a temperaturas altas formam as peças que compõe o produto, com destaque ao refratário e à argila expandida, que proporcionam aquecimento térmico adequado para o preparo de alimentos mais rápidos e saborosos.

MANUAL DE MONTAGEM

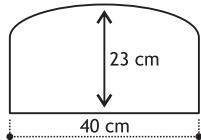
Ideal para aparelhos giratórios de 6 espetos.
Capacidade para atender de 18 a 30 pessoas.

Peso Aproximado:
1080 Kg

Visão geral



Abertura do Forno



Passo - 01

- 01 - Pé Esquerdo
- 02 - Pé Direito
- 03 - Base Braseiro
- 04 - Base Refratária Churrasqueira
- 05 - L Esquerdo Braseiro Refratário
- 06 - L Direito Braseiro Refratário
- 07 - Mesa Churrasqueira
- 08 - Base Forno
- 09 - Placa Traseira Pré-Coifa
- 10 - Placa Esquerda Pré-Coifa
- 11 - Placa Direita Pré-Coifa
- 12 - Coifa
- 13 - Gaveta
- 14 - Protetor Gordura
- 15 - Porta-Espeto
- 16 - Grelha

Passo - 02

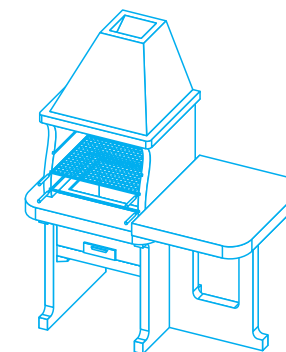
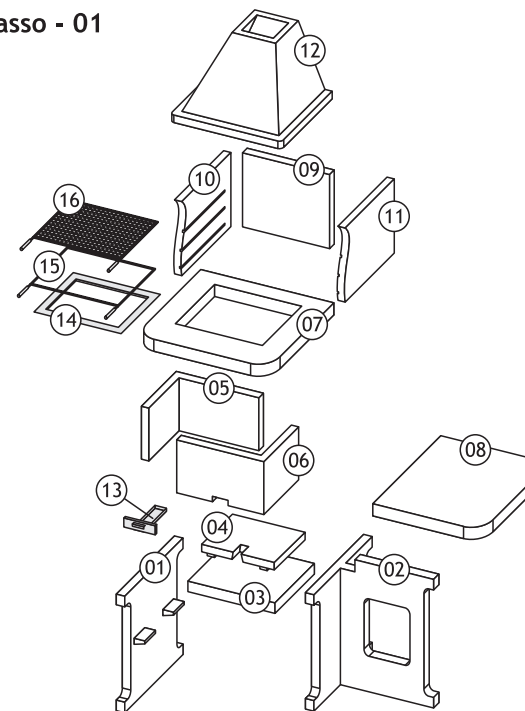
- 17 - Placa Refratária Traseira Forno
- 18 - Placa Lateral Esquerda Forno
- 19 - Placa Refratária Frontal Forno
- 20 - Placa Refratária Esquerda Forno
- 21 - Base Refratária Forno
- 22 - Placa Refratária Direita Forno
- 23 - Cobertura Interna Refratária Forno
- 24 - Parafusos Fixação Placas Refratárias Traseira e Frontal
- 25 - Cobertura Externa Forno
- 26 - Registro

Passo - 03

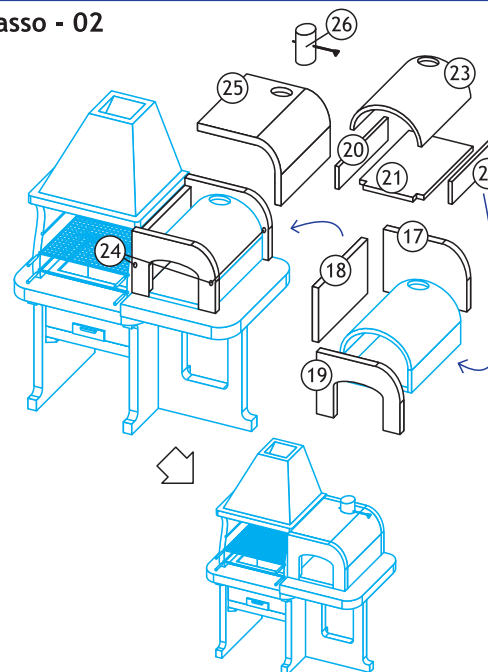
- 27 - Duto 38 x 30 x 52 cm
- 28 - Interligação
- 29 - Castelo 36 x 30 x 25 cm
- 30 - Chapéu 45 x 41 x 6 cm
- 31 - Tampa
- 32 - Pá
- Duto* 36 x 30 x 25 cm



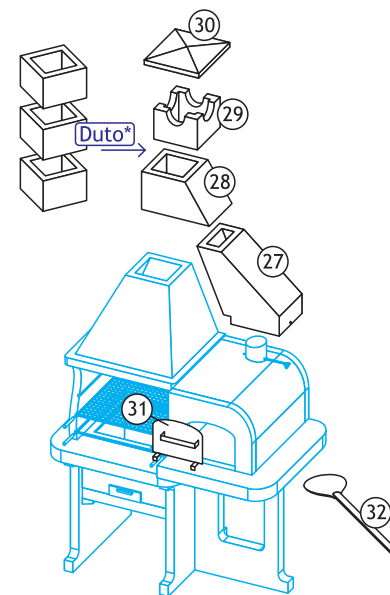
Passo - 01



Passo - 02



Passo - 03



*Peça vendida separadamente.