

Churrasqueira Mini Baby Forno Fogão Lenha 3 Bocas

Parabéns! Você adquiriu um produto fabricado com matérias-primas de qualidade e métodos produtivos modernos e inovadores realizados por profissionais que buscam a excelência em suas atividades.

Materiais que resistem a temperaturas altas formam as peças que compõe o produto, com destaque ao refratário e à argila expandida, que proporcionam aquecimento térmico adequado para o preparo de alimentos mais rápidos e saborosos.

MANUAL DE MONTAGEM

Ideal para aparelhos giratórios de 3 espetos.
Capacidade para atender de 9 a 12 pessoas.

Peso Aproximado:
990 Kg

Visão geral

Passo - 01

- 01 - Pé
- 02 - Base Refratária
- 03 - L Esquerdo Braseiro Refratário
- 04 - L Direito Braseiro Refratário
- 05 - Protetor Gordura
- 06 - L Esquerdo Pré-Coifa
- 07 - L Direito Pré-Coifa
- 08 - Coifa
- 09 - Jogo Frente
- 10 - Gaveta
- 11 - Porta-Espeto
- 12 - Grelha

Passo - 02

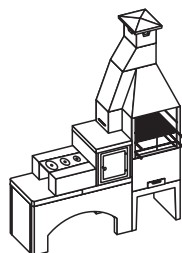
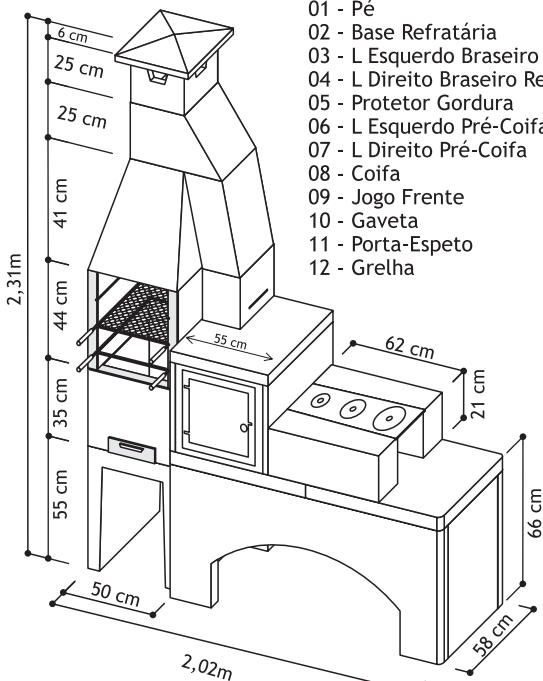
- 13 - Pé Traseiro
- 14 - Pé Esquerdo
- 15 - Pé Direito
- 16 - Pé Frontal
- 17 - Jogo Parafuso Fixação Pés
- 18 - Mesa Esquerda
- 19 - Mesa Direita

Passo - 03

- 20 - L Envolva Forno
- 21 - Suporte Forno
- 22 - Placa Lateral Forno
- 23 - Placa Superior Forno
- 24 - Quadrado Frontal Forno

Passo - 04

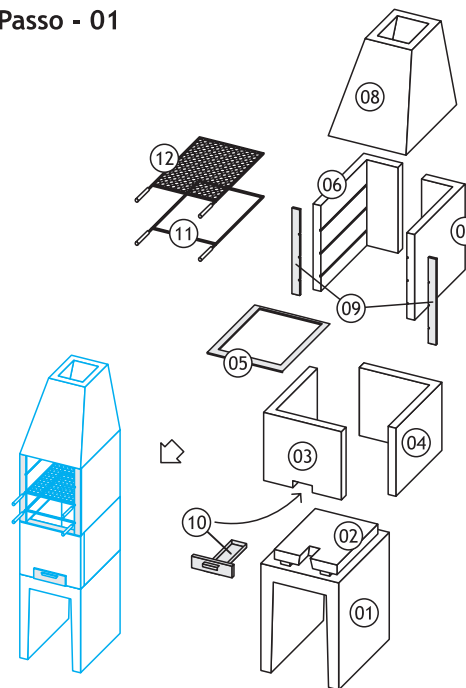
- 25 - Forno 42 x 49 x 38 cm (LxPxA)
- 26 - Suporte Traseiro p/ Chapa
- 27 - Suporte Dianteiro p/ Chapa
- 28 - Chapa
- 29 - Duto 20 x 30 x 21 cm p/ Registro
- 30 - Duto 20 x 30 x 42,5 cm
- 31 - Interligação
- 32 - Castelo 30 x 30 x 25 cm
- 33 - Chapéu 41 x 41 x 6 cm
- 34 - Registro
- Duto* 30 x 30 x 25 cm



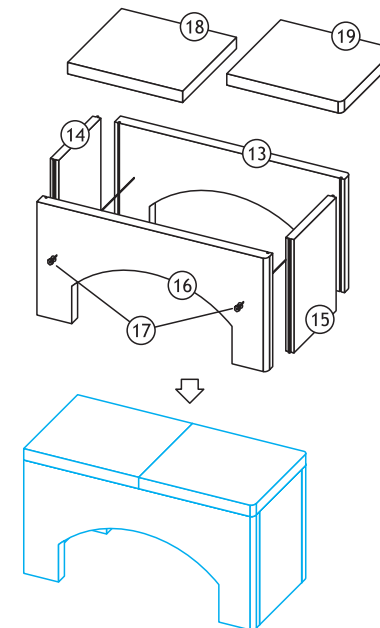
O fogão pode ser montado com cauda direcionada ao lado esquerdo ou direito da churrasqueira. A modificação simples de montagem das peças de números 13 a 34 definem o lado escolhido pelo usuário.



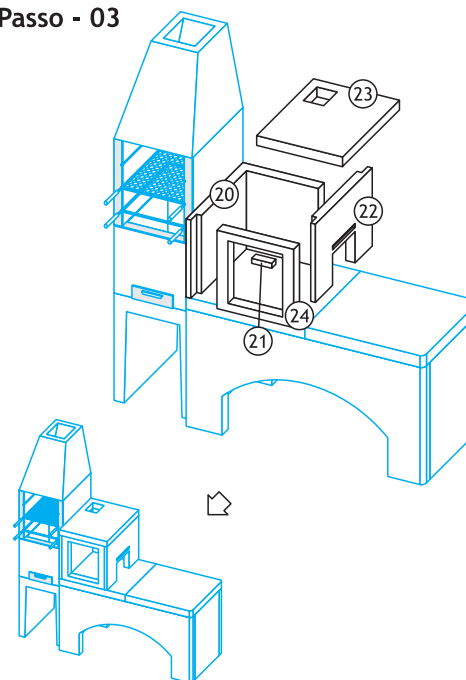
Passo - 01



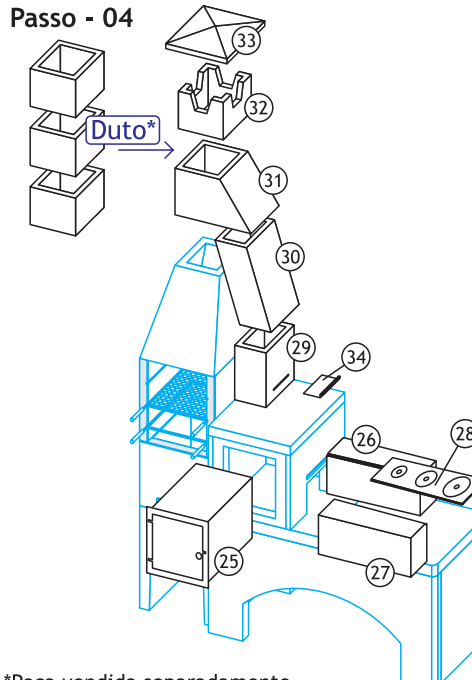
Passo - 02



Passo - 03



Passo - 04



*Peça vendida separadamente.