

CHURRASQUEIRA ESTILO 74CM FORNO TAMPA VIDRO FOGÃO LENHA 3 BOCAS CHAPA FRITURA

- Ideal para aparelhos giratórios de 5 espetos.
- Capacidade para atender de 15 a 25 pessoas.

Mais cor para seu Lazer!

Decore ou pinte sua churrasqueira com cores que mais valorizem seu ambiente.

Parabéns! Você adquiriu um produto fabricado com matérias-primas de qualidade e métodos produtivos modernos e inovadores realizados por profissionais que buscam a excelência em suas atividades.

Materiais que resistem a temperaturas altas formam as peças que compõe o produto, com destaque ao refratário e à argila expandida, que proporcionam aquecimento térmico adequado para o preparo de alimentos mais rápidos e saborosos.

Peso Aproximado: 1250 Kg

Manual de Montagem

Visão geral

Passo - 01

- 01 - Pé
- 02 - Braseiro
- 03 - Base Refratária
- 04 - Placa Refratária Traseira
- 05 - Placa Refratária Frontal
- 06 - Placa Refratária Esquerda
- 07 - Placa Refratária Direita
- 08 - Protetor Gordura
- 09 - L Esquerdo Pré-Coifa
- 10 - L Direito Pré-Coifa
- 11 - Coifa
- 12 - Jogo Frente
- 13 - Gaveta
- 14 - Porta-Espeto
- 15 - Grelha

Passo - 02

- 16 - Pé Traseiro
- 17 - Pé Esquerdo
- 18 - Pé Direito
- 19 - Pé Frontal
- 20 - Jogo Parafuso Fixação Pés
- 21 - Mesa Esquerda
- 22 - Mesa Direita

Passo - 03

- 23 - L Envolve Forno
- 24 - Suporte Forno
- 25 - Placa Lateral Forno
- 26 - Placa Superior Forno
- 27 - Quadrado Frontal Forno
- 28 - Forno 47 x 49 x 33 cm (LxPxA)

Passo - 04

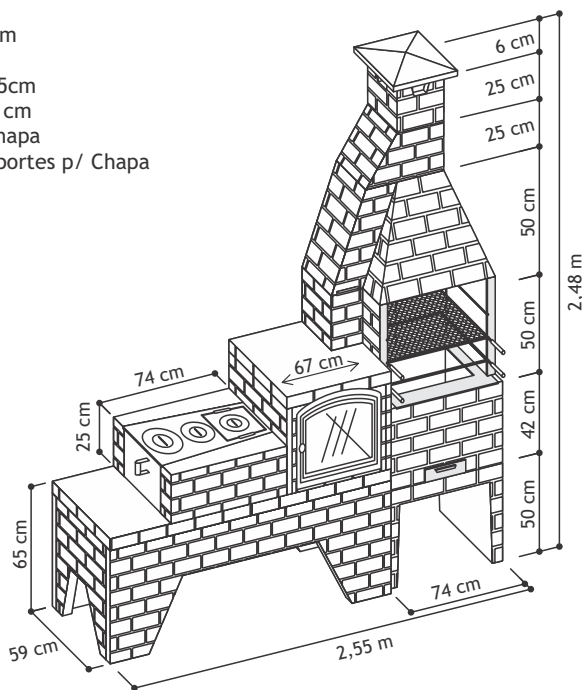
- 29 - Duto 20 x 30 x 26 cm
- 30 - Registro
- 31 - Duto 20 x 30 x 51 cm
- 32 - Interligação
- 33 - Castelo 30 x 30 x 25cm
- 34 - Chapéu 41 x 41 x 6 cm
- 35 e 36 - Suportes p/ Chapa
- 37 e 38 - Acamentos Suportes p/ Chapa
- 39 - Chapa
- 40 - Chapa Fritura
- 41 - Tampa

Manual de montagem também aplicável aos produtos Churrasqueira Estilo 74cm Forno Tampa Vidro Fogão Lenha 3 Bocas Chapa Fritura Cerâmica e Areia.

PINTURA COR CERÂMICA

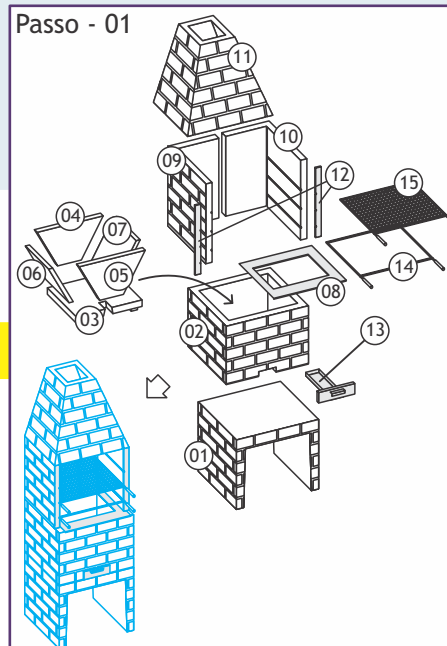


PINTURA COR AREIA

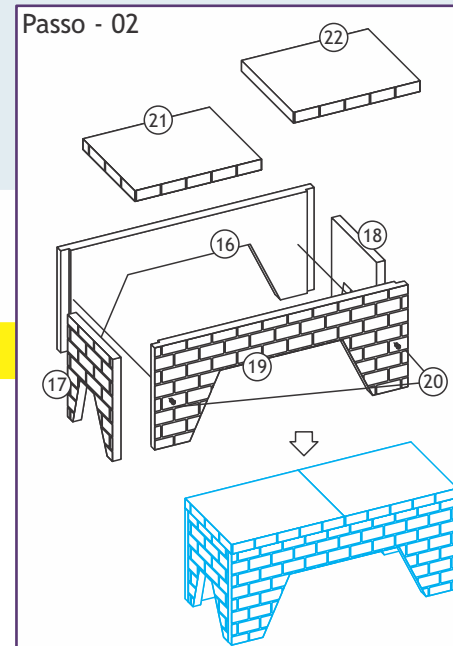


O fogão pode ser montado ao lado esquerdo ou direito da churrasqueira. A modificação simples de montagem das peças de números 16 a 41 definem o lado escolhido pelo usuário.

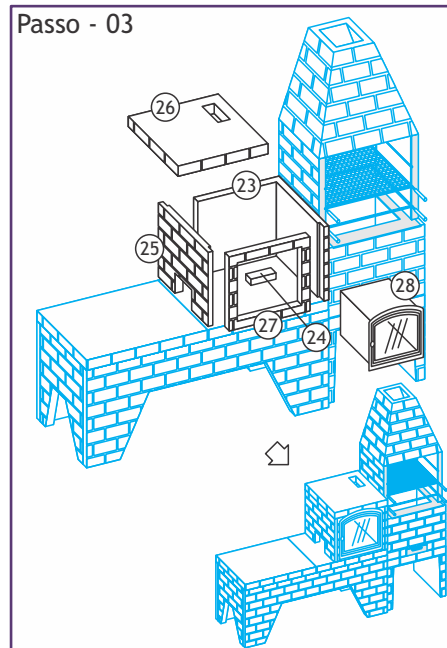
Passo - 01



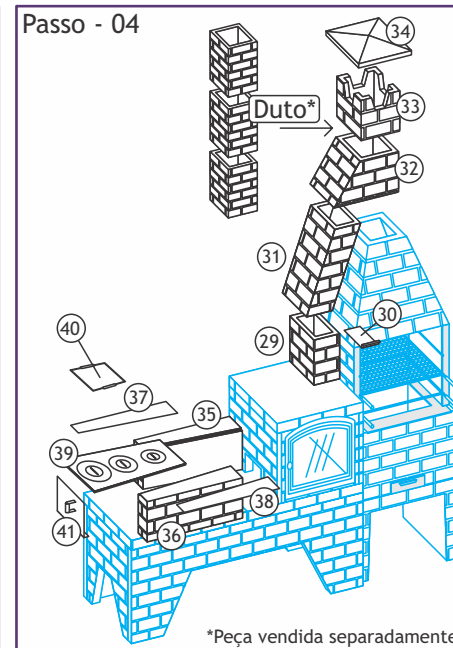
Passo - 02



Passo - 03



Passo - 04



*Peça vendida separadamente.

Sem Pintura



Cor Cerâmica



Cor Areia



As especificações estão sujeitas a alterações sem comunicação prévia. Acesse nosso website para verificar a revisão corrente. Aço Inox Tipo AISI 430.

Rev. 6 | Novembro 2016
Produto com validade indeterminada.